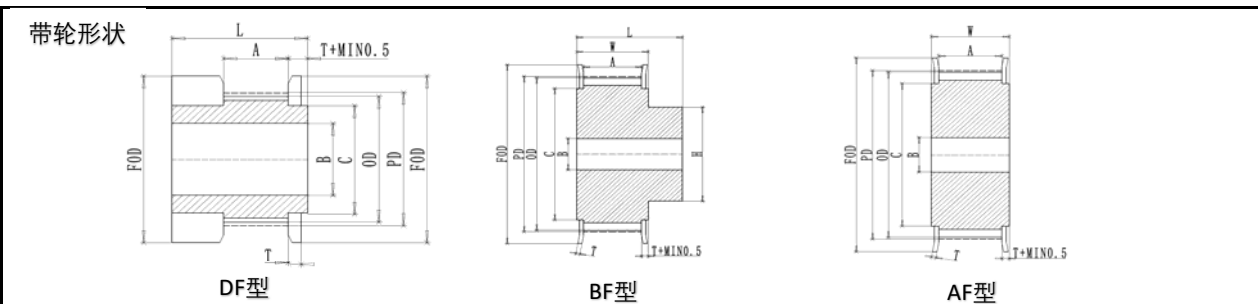


同步带轮 MXL型 节距2.032



材质	表面处理
铝合金	本色阳极氧化
	黑色阳极氧化
	硬质阳极氧化
S45C	发黑处理
	磷化发黑处理
	镀化学镍处理
	镀锌处理

轴孔规格	2-M粗牙螺纹
5	M3
6~12	M4
13~17	M5
18~30	M6
31~45	M8
46~65	M10



齿数	PD	OD	C(FID)	B	H	FOD
10	6.47	5.96				
11	7.11	6.61				
12	7.76	7.25	4			12
13	8.41	7.90	5	3		12
14	9.06	8.55	6	3		13
15	9.70	9.19	6	3		14
16	10.35	9.84	7	3		14
17	11.00	10.49	7	4		15
18	11.64	11.13	8	4		16
19	12.29	11.78	9	4		16
20	12.94	12.43	9	4		17
21	13.58	13.07	10	4		18
22	14.23	13.72	11	5	9	18
23	14.88	14.37	11	5	9	19
24	15.52	15.02	12	5	10	20
25	16.17	15.66	13	5	11	20
26	16.82	16.31	13	5	11	21
27	17.46	16.96	14	5	12	21
28	18.11	17.60	15	5	13	22
29	18.76	18.25	15	5	13	23
30	19.40	18.90	16	5	14	23
31	20.05	19.54	17	5	15	24
32	20.70	20.19	17	5	15	25
33	21.34	20.84	18	6	16	25
34	21.99	21.48	18	6	16	26
35	22.64	22.13	19	6	17	27
36	23.28	22.78	20	6	18	27
37	23.93	23.42	20	6	18	28
38	24.58	24.07	21	6	19	29
39	25.23	24.72	22	6	20	29
40	25.87	25.36	22	6	20	30
41	26.52	26.01	23	6	21	31
42	27.17	26.66	24	6	22	31
43	27.81	27.30	24	6	22	32
44	28.46	27.95	25	6	23	32
45	29.11	28.60	26	6	24	33
46	29.75	29.24	26	6	24	34
47	30.40	29.89	27	6	25	34
48	31.05	30.54	28	8	26	35
49	31.69	31.19	28	8	26	36
50	32.34	31.83	29	8	27	36
51	32.99	32.48	29	8	27	37
52	33.63	33.13	30	8	28	38
53	34.28	33.77	31	8	29	38
54	34.93	34.42	31	8	29	39
55	35.57	35.07	32	8	30	40

齿数	PD	OD	C(FID)	B	H	FOD
56	36.22	35.71	33	8	31	40
57	36.87	36.36	33	8	31	40
58	37.51	37.01	34	8	32	41
59	38.16	37.65	35	8	33	42
60	38.81	38.30	35	8	33	42
61	39.46	38.95	36	8	34	43
62	40.10	39.59	37	8	35	44
63	40.75	40.24	37	10	35	44
64	41.40	40.89	38	10	36	45
65	42.04	41.53	39	10	37	46
66	42.69	42.18	39	10	37	46
67	43.34	42.83	40	10	38	47
68	43.98	43.47	40	10	38	47
69	44.63	44.12	41	10	39	48
70	45.28	44.77	42	10	40	49
71	45.92	45.42	42	10	40	49
72	46.57	46.06	43	10	41	50
73	47.22	46.71	44	10	42	51
74	47.86	47.36	44	10	42	51
75	48.51	48.00	45	10	43	52
76	49.16	48.65	46	10	44	53
77	49.80	49.30	46	10	44	53
78	50.45	49.94	47	10	45	54
79	51.10	50.59	48	12	46	55
80	51.74	51.24	48	12	46	55
81	52.39	51.88	49	12	47	56
82	53.04	52.53	50	12	48	57
83	53.68	53.18	50	12	48	57
84	54.33	53.82	51	12	49	58
85	54.98	54.47	51	12	49	58
86	55.63	55.12	52	12	50	59
87	56.27	55.76	53	12	51	60
88	56.92	56.41	53	12	51	60
89	57.57	57.06	54	12	52	61
90	58.21	57.70	55	12	53	62
91	58.86	58.35	55	12	53	62
92	59.51	59.00	56	12	54	63
93	60.15	59.64	57	12	55	64
94	60.80	60.29	57	12	55	64
95	61.45	60.94	58	12	56	65
96	62.09	61.59	59	12	57	66
97	62.74	62.23	59	12	57	66
98	63.39	62.88	60	12	58	67
99	64.03	63.53	61	12	59	68
100	64.68	64.17	61	12	59	68

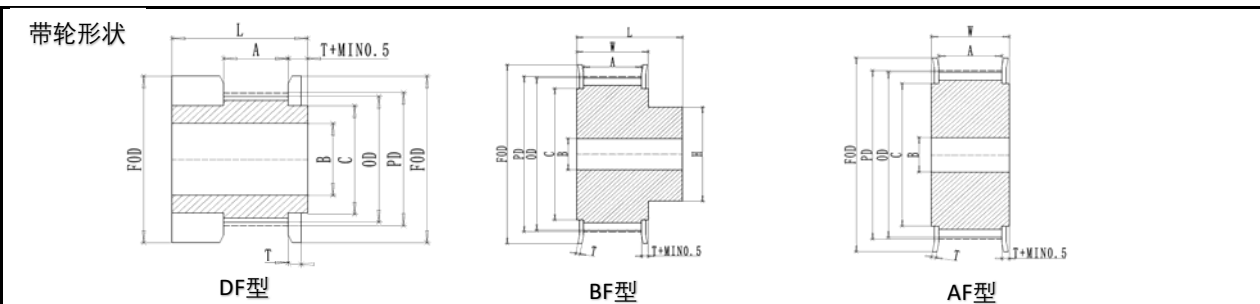
注：如需更多齿数请与我司联系

同步带轮 XL型 节距5.08



材质	表面处理
铝合金	本色阳极氧化
	黑色阳极氧化
	硬质阳极氧化
S45C	发黑处理
	磷化发黑处理
	镀化学镍处理
	镀锌处理

轴孔规格	2-M 粗牙螺纹
5	M3
6~12	M4
13~17	M5
18~30	M6
31~45	M8
46~65	M10



齿数	PD	OD	C(FID)	B	H	FOD
10	16.17	15.66	12	5	9	24
11	17.79	17.28	14	5	11	25
12	19.40	18.90	15	5	12	27
13	21.02	20.51	17	6	14	29
14	22.64	22.13	19	6	16	30
15	24.26	23.75	20	6	17	32
16	25.87	25.36	22	6	19	33
17	27.49	26.98	23	7	20	35
18	29.11	28.60	25	7	22	37
19	30.72	30.22	27	8	24	38
20	32.34	31.83	28	8	25	40
21	33.96	33.45	30	8	27	41
22	35.57	35.07	32	8	29	43
23	37.19	36.68	33	8	30	45
24	38.81	38.30	35	8	32	46
25	40.43	39.92	36	8	33	48
26	42.04	41.53	38	10	35	50
27	43.66	43.15	40	10	37	51
28	45.28	44.77	41	10	38	53
29	46.89	46.39	43	10	40	54
30	48.51	48.00	45	10	42	56
31	50.13	49.62	46	10	43	58
32	51.74	51.24	48	10	45	59
33	53.36	52.85	49	10	46	61
34	54.98	54.47	51	10	48	62
35	56.60	56.09	53	10	50	64
36	58.21	57.70	54	10	51	66
37	59.83	59.32	56	10	53	67
38	61.45	60.94	57	10	54	69
39	63.06	62.56	59	10	56	71
40	64.68	64.17	61	10	58	72
41	66.30	65.79	62	10	59	74
42	67.91	67.41	64	10	61	75
43	69.53	69.02	66	10	63	77
44	71.15	70.64	67	10	64	79
45	72.77	72.26	69	10	66	80
46	74.38	73.87	70	10	67	82
47	76.00	75.49	72	10	69	83
48	77.62	77.11	74	12	71	85
49	79.23	78.73	75	12	72	87
50	80.85	80.34	77	12	74	88
51	82.47	81.96	78	12	75	90
52	84.08	83.58	80	12	77	92
53	85.70	85.19	82	12	79	93
54	87.32	86.81	83	12	80	95
55	88.94	88.43	85	12	82	96

齿数	PD	OD	C(FID)	B	H	FOD
56	90.55	90.04	87	12	84	98
57	92.17	91.66	89	12	86	100
58	93.79	93.28	90	12	87	101
59	95.40	94.90	92	12	89	103
60	97.02	96.51	94	12	91	105
61	98.64	98.13	95	12	92	106
62	100.25	99.75	97	12	94	108
63	101.87	101.36	98	12	95	109
64	103.49	102.98	100	12	97	111
65	105.11	104.60	102	12	99	113
66	106.72	106.21	103	12	100	114
67	108.34	107.83	105	12	102	116
68	109.96	109.45	106	12	103	117
69	111.57	111.07	108	12	105	119
70	113.19	112.68	110	12	107	121
71	114.81	114.30	111	12	108	122
72	116.42	115.92	113	12	110	124
73	118.04	117.53	115	12	112	126
74	119.66	119.15	116	12	113	127
75	121.28	120.77	118	16	115	129
76	122.89	122.38	119	16	116	130
77	124.51	124.00	121	16	118	132
78	126.13	125.62	123	16	120	134
79	127.74	127.24	124	16	121	135
80	129.36	128.85	126	16	123	137
81	130.98	130.47	127	16	124	138
82	132.59	132.09	129	16	126	140
83	134.21	133.70	131	16	128	142
84	135.83	135.32	132	16	129	143
85	137.45	136.94	134	16	131	145
86	139.06	138.55	136	16	133	147
87	140.68	140.17	137	16	134	148
88	142.30	141.79	139	16	136	150
89	143.91	143.41	140	16	137	151
90	145.53	145.02	142	16	139	153
91	147.15	146.64	144	16	141	155
92	148.76	148.26	145	16	142	156
93	150.38	149.87	147	16	144	158
94	152.00	151.49	148	16	145	159
95	153.62	153.11	150	16	147	161
96	155.23	154.73	152	16	149	163
97	156.85	156.34	153	16	150	164
98	158.47	157.96	155	16	152	166
99	160.08	159.58	157	16	154	168
100	161.70	161.19	158	16	155	169

注：如需更多齿数请与我司联系

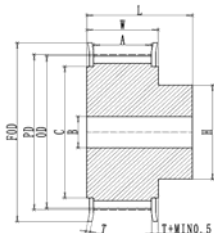
同步带轮 L型 节距9.525



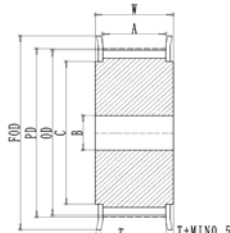
材质	表面处理
铝合金	本色阳极氧化
	黑色阳极氧化
	硬质阳极氧化
S45C	发黑处理
	磷化发黑处理
	镀化学镍处理
	镀锌处理

轴孔规格	2-M粗牙螺纹
5	M3
6~12	M4
13~17	M5
18~30	M6
31~45	M8
46~65	M10

带轮形状



BF型



AF型



齿棒型

齿数	PD	OD	C(FID)	B	H	FOD
10	30.32	29.56	24	7	20	35
11	33.35	32.59	27	7	23	38
12	36.38	35.62	30	8	26	41
13	39.41	38.65	33	8	29	44
14	42.45	41.68	36	10	32	47
15	45.48	44.72	39	10	35	50
16	48.51	47.75	42	12	38	53
17	51.54	50.78	45	12	41	56
18	54.57	53.81	48	12	44	59
19	57.61	56.84	51	12	47	62
20	60.64	59.88	54	12	50	65
21	63.67	62.91	57	12	53	68
22	66.70	65.94	60	12	56	71
23	69.73	68.97	63	12	59	74
24	72.77	72.00	66	12	62	77
25	75.80	75.04	69	12	65	80
26	78.83	78.07	72	12	68	83
27	81.86	81.10	75	12	71	86
28	84.89	84.13	78	12	74	89
29	87.92	87.16	81	12	77	92
30	90.96	90.19	84	12	80	95
31	93.99	93.23	87	16	83	98
32	97.02	96.26	90	16	86	101
33	100.05	99.29	93	16	89	104
34	103.08	102.32	96	16	92	107
35	106.12	105.35	99	16	95	110
36	109.15	108.39	102	16	98	113
37	112.18	111.42	105	16	101	116
38	115.21	114.45	108	16	104	119
39	118.24	117.48	111	16	107	122
40	121.28	120.51	115	16	111	126
41	124.31	123.55	118	16	114	129
42	127.34	126.58	121	16	117	132
43	130.37	129.61	124	16	120	135
44	133.40	132.64	127	16	123	138
45	136.44	135.67	130	20	126	141
46	139.47	138.71	133	20	129	144
47	142.50	141.74	136	20	132	147
48	145.53	144.77	139	20	135	150
49	148.56	147.80	142	20	138	153
50	151.59	150.83	145	20	141	156
51	154.63	153.86	148	20	144	159
52	157.66	156.90	151	20	147	162
53	160.69	159.93	154	20	150	165
54	163.72	162.96	157	20	153	168
55	166.75	165.99	160	20	156	171

齿数	PD	OD	C(FID)	B	H	FOD
56	169.79	169.02	163	20	159	174
57	172.82	172.06	166	20	162	177
58	175.85	175.09	169	20	165	180
59	178.88	178.12	172	20	168	183
60	181.91	181.15	175	20	171	186
61	184.95	184.18	178	20	174	189
62	187.98	187.22	181	20	177	192
63	191.01	190.25	184	20	180	195
64	194.04	193.28	187	20	183	198
65	197.07	196.31	190	20	186	201
66	200.11	199.34	193	20	189	204
67	203.14	202.37	196	20	192	207
68	206.17	205.41	199	20	195	210
69	209.20	208.44	202	20	198	213
70	212.23	211.47	205	20	201	216
71	215.26	214.50	209	20	205	220
72	218.30	217.53	212	20	208	223
73	221.33	220.57	215	20	211	226
74	224.36	223.60	218	20	214	229
75	227.39	226.63	221	20	217	232
76	230.42	229.66	224	20	220	235
77	233.46	232.69	227	20	223	238
78	236.49	235.73	230	20	226	241
79	239.52	238.76	233	20	229	244
80	242.55	241.79	236	20	232	247
81	245.58	244.82	239	20	235	250
82	248.62	247.85	242	20	238	253
83	251.65	250.89	245	20	241	256
84	254.68	253.92	248	20	244	259
85	257.71	256.95	251	20	247	262
86	260.74	259.98	254	20	250	265
87	263.77	263.01	257	20	253	268
88	266.81	266.04	260	20	256	271
89	269.84	269.08	263	20	259	274
90	272.87	272.11	266	20	262	277
91	275.90	275.14	269	20	265	280
92	278.93	278.17	272	20	268	283
93	281.97	281.20	275	20	271	286
94	285.00	284.24	278	20	274	289
95	288.03	287.27	281	20	277	292
96	291.06	290.30	284	20	280	295
97	294.09	293.33	287	20	283	298
98	297.13	296.36	290	20	286	301
99	300.16	299.40	293	20	289	304
100	303.19	302.43	296	20	292	307

注：如需更多齿数请与我司联系

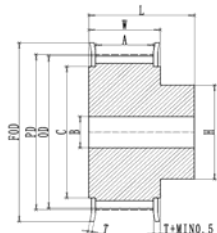
同步带轮 H型 节距12.7



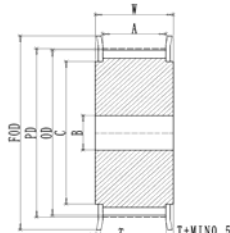
材质	表面处理
铝合金	本色阳极氧化
	黑色阳极氧化
	硬质阳极氧化
S45C	发黑处理
	磷化发黑处理
	镀化学镍处理
	镀锌处理

轴孔规格	2-M 粗牙螺纹
5	M3
6~12	M4
13~17	M5
18~30	M6
31~45	M8
46~65	M10

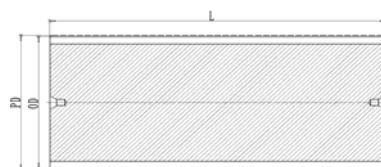
带轮形状



BF型



AF型



齿棒型

齿数	PD	OD	C(FID)	B	H	FOD
14	56.60	55.22	46	15	40	61
15	60.64	59.27	50	15	44	65
16	64.68	63.31	54	15	48	69
17	68.72	67.35	58	15	52	73
18	72.77	71.39	62	15	56	77
19	76.81	75.44	66	15	60	81
20	80.85	79.48	70	15	64	85
21	84.89	83.52	75	15	69	90
22	88.94	87.56	79	15	73	94
23	92.98	91.61	83	15	77	98
24	97.02	95.65	87	15	81	102
25	101.06	99.69	91	15	85	106
26	105.11	103.73	95	15	89	110
27	109.15	107.78	99	15	93	114
28	113.19	111.82	103	15	97	118
29	117.23	115.86	107	15	101	122
30	121.28	119.90	111	15	105	126
31	125.32	123.95	115	15	109	130
32	129.36	127.99	119	15	113	134
33	133.40	132.03	123	15	117	138
34	137.45	136.07	127	30	121	142
35	141.49	140.12	131	30	125	146
36	145.53	144.16	135	30	129	150
37	149.57	148.20	139	30	133	154
38	153.62	152.24	143	30	137	158
39	157.66	156.29	147	30	141	162
40	161.70	160.33	151	30	145	166
41	165.74	164.37	155	30	149	170
42	169.79	168.41	159	30	153	174
43	173.83	172.46	163	30	157	178
44	177.87	176.50	167	30	161	182
45	181.91	180.54	172	30	166	187
46	185.96	184.58	176	30	170	191
47	190.00	188.63	180	30	174	195
48	194.04	192.67	184	30	178	199
49	198.08	196.71	188	30	182	203
50	202.13	200.75	192	30	186	207
51	206.17	204.80	196	30	190	211
52	210.21	208.84	200	30	194	215
53	214.25	212.88	204	30	198	219
54	218.30	216.92	208	30	202	223
55	222.34	220.97	212	30	206	227
56	226.38	225.01	216	30	210	231
57	230.42	229.05	220	30	214	235
58	234.47	233.09	224	30	218	239
59	238.51	237.14	228	30	222	243

齿数	PD	OD	C(FID)	B	H	FOD
60	242.55	241.18	232	30	226	247
61	246.59	245.22	236	30	230	251
62	250.64	249.26	240	30	234	255
63	254.68	253.31	244	30	238	259
64	258.72	257.35	248	30	242	263
65	262.76	261.39	252	30	246	267
66	266.81	265.43	256	30	250	271
67	270.85	269.48	260	30	254	275
68	274.89	273.52	265	30	259	280
69	278.93	277.56	269	30	263	284
70	282.98	281.60	273	30	267	288
71	287.02	285.65	277	30	271	292
72	291.06	289.69	281	30	275	296
73	295.10	293.73	285	30	279	300
74	299.15	297.77	289	30	283	304
75	303.19	301.82	293	30	287	308
76	307.23	305.86	297	30	291	312
77	311.27	309.90	301	30	295	316
78	315.32	313.95	305	30	299	320
79	319.36	317.99	309	30	303	324
80	323.40	322.03	313	30	307	328
81	327.44	326.07	317	30	311	332
82	331.49	330.12	321	30	315	336
83	335.53	334.16	325	30	319	340
84	339.57	338.20	329	30	323	344
85	343.61	342.24	333	30	327	348
86	347.66	346.29	337	30	331	352
87	351.70	350.33	341	30	335	356
88	355.74	354.37	345	30	339	360
89	359.78	358.41	349	30	343	364
90	363.83	362.46	353	30	347	368
91	367.87	366.50	357	30	351	372
92	371.91	370.54	362	30	356	377
93	375.95	374.58	366	30	360	381
94	380.00	378.63	370	30	364	385
95	384.04	382.67	374	30	368	389
96	388.08	386.71	378	30	372	393
97	392.13	390.75	382	30	376	397
98	396.17	394.80	386	30	380	401
99	400.21	398.84	390	30	384	405
100	404.25	402.88	394	30	388	409

注：如需更多齿数请与我司联系

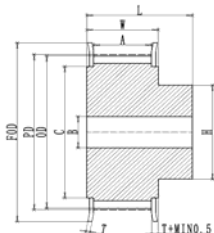
同步带轮 XH型 节距22.225



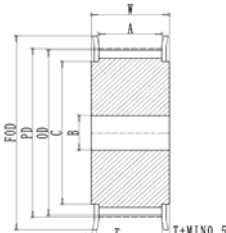
材质	表面处理
铝合金	本色阳极氧化
	黑色阳极氧化
	硬质阳极氧化
S45C	发黑处理
	磷化发黑处理
	镀化学镍处理
	镀锌处理

轴孔规格	2-M粗牙螺纹
5	M3
6~12	M4
13~17	M5
18~30	M6
31~45	M8
46~65	M10

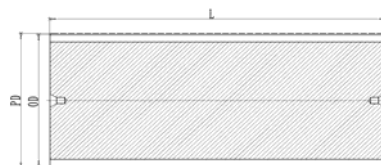
带轮形状



BF型



AF型



齿棒型

齿数	PD	OD	C(FID)	B	H	FOD
18	127.34	124.55	109	30	103	141
19	134.41	131.62	116	30	110	148
20	141.49	138.69	123	30	117	155
21	148.56	145.77	130	30	124	162
22	155.64	152.84	137	30	131	169
23	162.71	159.92	144	30	138	176
24	169.79	166.99	151	30	145	183
25	176.86	174.07	158	30	152	190
26	183.93	181.14	165	30	159	197
27	191.01	188.22	172	30	166	204
28	198.08	195.29	179	30	173	211
29	205.16	202.36	186	30	180	218
30	212.23	209.44	193	30	187	225
31	219.31	216.51	201	30	195	233
32	226.38	223.59	208	30	202	240
33	233.46	230.66	215	30	209	247
34	240.53	237.74	222	30	216	254
35	247.60	244.81	229	30	223	261
36	254.68	251.89	236	30	230	268
37	261.75	258.96	243	30	237	275
38	268.83	266.03	250	30	244	282
39	275.90	273.11	257	30	251	289
40	282.98	280.18	264	30	258	296
41	290.05	287.26	271	30	265	303
42	297.13	294.33	278	30	272	310
43	304.20	301.41	285	30	279	317
44	311.27	308.48	292	30	286	324
45	318.35	315.55	300	30	294	332
46	325.42	322.63	307	30	301	339
47	332.50	329.70	314	30	308	346
48	339.57	336.78	321	30	315	353
49	346.65	343.85	328	30	322	360
50	353.72	350.93	335	30	329	367
51	360.80	358.00	342	30	336	374
52	367.87	365.08	349	30	343	381
53	374.94	372.15	356	30	350	388
54	382.02	379.22	363	30	357	395
55	389.09	386.30	370	30	364	402
56	396.17	393.37	377	30	371	409
57	403.24	400.45	384	30	378	416
58	410.32	407.52	392	30	386	424
59	417.39	414.60	399	30	393	431
60	424.47	421.67	406	30	400	438
61	431.54	428.75	413	30	407	445
62	438.61	435.82	420	30	414	452
63	445.69	442.89	427	30	421	459

齿数	PD	OD	C(FID)	B	H	FOD
64	452.76	449.97	434	30	428	466
65	459.84	457.04	441	30	435	473
66	466.91	464.12	448	30	442	480
67	473.99	471.19	455	30	449	487
68	481.06	478.27	462	30	456	494
69	488.14	485.34	469	30	463	501
70	495.21	492.42	476	30	470	508
71	502.28	499.49	483	30	477	515
72	509.36	506.56	491	30	485	523
73	516.43	513.64	498	30	492	530
74	523.51	520.71	505	30	499	537
75	530.58	527.79	512	30	506	544
76	537.66	534.86	519	30	513	551
77	544.73	541.94	526	30	520	558
78	551.80	549.01	533	30	527	565
79	558.88	556.09	540	30	534	572
80	565.95	563.16	547	30	541	579
81	573.03	570.23	554	30	548	586
82	580.10	577.31	561	30	555	593
83	587.18	584.38	568	30	562	600
84	594.25	591.46	575	30	569	607
85	601.33	598.53	583	30	577	615
86	608.40	605.61	590	30	584	622
87	615.47	612.68	597	30	591	629
88	622.55	619.76	604	30	598	636
89	629.62	626.83	611	30	605	643
90	636.70	633.90	618	30	612	650
91	643.77	640.98	625	30	619	657
92	650.85	648.05	632	30	626	664
93	657.92	655.13	639	30	633	671
94	665.00	662.20	646	30	640	678
95	672.07	669.28	653	30	647	685
96	679.14	676.35	660	30	654	692
97	686.22	683.42	667	30	661	699
98	693.29	690.50	674	30	668	706
99	700.37	697.57	682	30	676	714
100	707.44	704.65	689	30	683	721

注：如需更多齿数请与我司联系

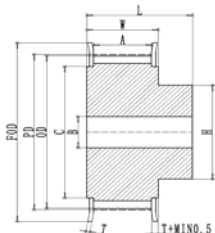
同步带轮 XXH型 节距31.75



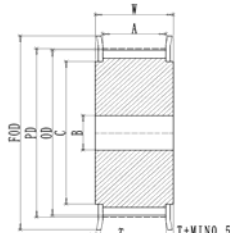
材质	表面处理
铝合金	本色阳极氧化
	黑色阳极氧化
	硬质阳极氧化
S45C	发黑处理
	磷化发黑处理
	镀化学镍处理
	镀锌处理

轴孔规格	2-M粗牙螺纹
5	M3
6~12	M4
13~17	M5
18~30	M6
31~45	M8
46~65	M10

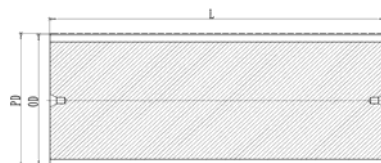
带轮形状



BF型



AF型



齿棒型

齿数	PD	OD	C(FID)	B	H	FOD
18	181.91	178.86	157	40	151	201
19	192.02	188.97	167	40	161	211
20	202.13	199.08	177	40	171	221
21	212.23	209.18	187	40	181	231
22	222.34	219.29	197	40	191	241
23	232.45	229.40	207	40	201	251
24	242.55	239.50	218	40	212	262
25	252.66	249.61	228	40	222	272
26	262.76	259.71	238	40	232	282
27	272.87	269.82	248	40	242	292
28	282.98	279.93	258	40	252	302
29	293.08	290.03	268	40	262	312
30	303.19	300.14	278	40	272	322
31	313.30	310.25	288	40	282	332
32	323.40	320.35	298	40	292	342
33	333.51	330.46	308	40	302	352
34	343.61	340.56	319	40	313	363
35	353.72	350.67	329	40	323	373
36	363.83	360.78	339	40	333	383
37	373.93	370.88	349	40	343	393
38	384.04	380.99	359	40	353	403
39	394.15	391.10	369	40	363	413
40	404.25	401.20	379	40	373	423
41	414.36	411.31	389	40	383	433
42	424.47	421.42	399	40	393	443
43	434.57	431.52	410	40	404	454
44	444.68	441.63	420	40	414	464
45	454.78	451.73	430	40	424	474
46	464.89	461.84	440	40	434	484
47	475.00	471.95	450	40	444	494
48	485.10	482.05	460	40	454	504
49	495.21	492.16	470	40	464	514
50	505.32	502.27	480	40	474	524
51	515.42	512.37	490	40	484	534
52	525.53	522.48	500	40	494	544
53	535.63	532.58	511	40	505	555
54	545.74	542.69	521	40	515	565
55	555.85	552.80	531	40	525	575
56	565.95	562.90	541	40	535	585
57	576.06	573.01	551	40	545	595
58	586.17	583.12	561	40	555	605
59	596.27	593.22	571	40	565	615
60	606.38	603.33	581	40	575	625
61	616.49	613.44	591	40	585	635
62	626.59	623.54	602	40	596	646
63	636.70	633.65	612	40	606	656

齿数	PD	OD	C(FID)	B	H	FOD
64	646.80	643.75	622	40	616	666
65	656.91	653.86	632	40	626	676
66	667.02	663.97	642	40	636	686
67	677.12	674.07	652	40	646	696
68	687.23	684.18	662	40	656	706
69	697.34	694.29	672	40	666	716
70	707.44	704.39	682	40	676	726
71	717.55	714.50	692	40	686	736
72	727.65	724.60	703	40	697	747
73	737.76	734.71	713	40	707	757
74	747.87	744.82	723	40	717	767
75	757.97	754.92	733	40	727	777
76	768.08	765.03	743	40	737	787
77	778.19	775.14	753	40	747	797
78	788.29	785.24	763	40	757	807
79	798.40	795.35	773	40	767	817
80	808.51	805.46	783	40	777	827
81	818.61	815.56	794	40	788	838
82	828.72	825.67	804	40	798	848
83	838.82	835.77	814	40	808	858
84	848.93	845.88	824	40	818	868
85	859.04	855.99	834	40	828	878
86	869.14	866.09	844	40	838	888
87	879.25	876.20	854	40	848	898
88	889.36	886.31	864	40	858	908
89	899.46	896.41	874	40	868	918
90	909.57	906.52	885	40	879	929
91	919.67	916.62	895	40	889	939
92	929.78	926.73	905	40	899	949
93	939.89	936.84	915	40	909	959
94	949.99	946.94	925	40	919	969
95	960.10	957.05	935	40	929	979
96	970.21	967.16	945	40	939	989
97	980.31	977.26	955	40	949	999
98	990.42	987.37	965	40	959	1009
99	1000.53	997.48	975	40	969	1019
100	1010.63	1007.58	986	40	980	1030

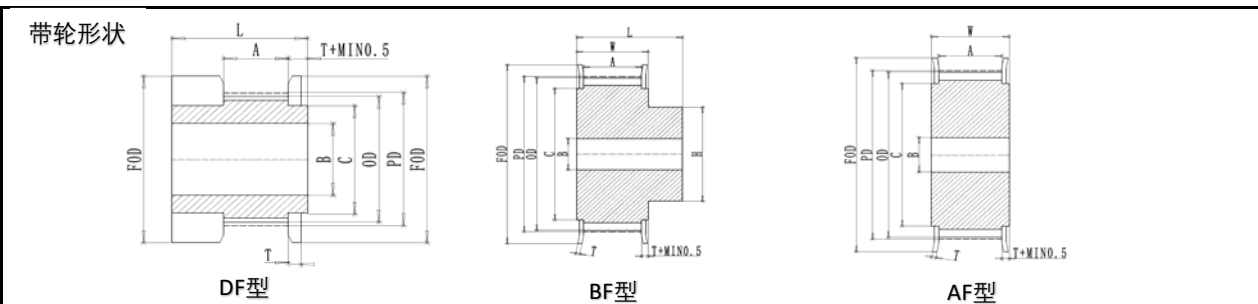
注：如需更多齿数请与我司联系

同步带轮 HTD3M型 节距3.0



材质	表面处理
铝合金	本色阳极氧化
	黑色阳极氧化
	硬质阳极氧化
S45C	发黑处理
	磷化发黑处理
	镀化学镍处理
	镀锌处理

轴孔规格	2-M粗牙螺纹
5	M3
6~12	M4
13~17	M5
18~30	M6
31~45	M8
46~65	M10



齿数	PD	OD	C(FID)	B	H	FOD
10	9.55	8.79	6	3		13
11	10.50	9.74	7	3		14
12	11.46	10.70	8	3		15
13	12.41	11.65	9	3		16
14	13.37	12.61	10	3		17
15	14.32	13.56	11	3		18
16	15.28	14.52	11	3	7	19
17	16.23	15.47	11	3	8	19
18	17.19	16.43	12	3	9	20
19	18.14	17.38	13	3	10	21
20	19.10	18.34	14	3	11	22
21	20.05	19.29	15	3	12	23
22	21.01	20.25	16	6	13	24
23	21.96	21.20	17	6	14	25
24	22.92	22.16	18	6	15	26
25	23.87	23.11	19	6	16	27
26	24.83	24.07	20	6	17	28
27	25.78	25.02	21	6	18	29
28	26.74	25.98	22	6	18	30
29	27.69	26.93	23	6	19	31
30	28.65	27.89	24	6	20	32
31	29.60	28.84	25	6	21	33
32	30.56	29.80	26	6	22	34
33	31.51	30.75	27	6	23	35
34	32.47	31.71	28	6	24	36
35	33.42	32.66	29	6	25	37
36	34.38	33.62	30	6	26	38
37	35.33	34.57	31	6	27	39
38	36.29	35.53	32	6	28	40
39	37.24	36.48	32	6	29	40
40	38.20	37.44	33	6	30	41
41	39.15	38.39	34	6	31	42
42	40.11	39.34	35	6	32	43
43	41.06	40.30	36	10	33	44
44	42.02	41.25	37	10	34	45
45	42.97	42.21	38	10	35	46
46	43.93	43.16	39	10	36	47
47	44.88	44.12	40	10	37	48
48	45.84	45.07	41	10	38	49
49	46.79	46.03	42	10	39	50
50	47.75	46.98	43	10	39	51
51	48.70	47.94	44	10	40	52
52	49.66	48.89	45	10	41	53
53	50.61	49.85	46	10	42	54
54	51.57	50.80	47	12	43	55
55	52.52	51.76	48	12	44	56

齿数	PD	OD	C(FID)	B	H	FOD
56	53.48	52.71	49	12	45	57
57	54.43	53.67	50	12	46	58
58	55.39	54.62	51	12	47	59
59	56.34	55.58	52	12	48	60
60	57.30	56.53	53	12	49	61
61	58.25	57.49	53	12	50	61
62	59.21	58.44	54	12	51	62
63	60.16	59.40	55	12	52	63
64	61.12	60.35	56	12	53	64
65	62.07	61.31	57	12	54	65
66	63.03	62.26	58	12	55	66
67	63.98	63.22	59	12	56	67
68	64.94	64.17	60	12	57	68
69	65.89	65.13	61	12	58	69
70	66.84	66.08	62	12	59	70
71	67.80	67.04	63	12	60	71
72	68.75	67.99	64	12	60	72
73	69.71	68.95	65	12	61	73
74	70.66	69.90	66	12	62	74
75	71.62	70.86	67	12	63	75
76	72.57	71.81	68	12	64	76
77	73.53	72.77	69	12	65	77
78	74.48	73.72	70	12	66	78
79	75.44	74.68	71	12	67	79
80	76.39	75.63	72	12	68	80
81	77.35	76.59	73	12	69	81
82	78.30	77.54	74	12	70	82
83	79.26	78.50	74	12	71	82
84	80.21	79.45	75	12	72	83
85	81.17	80.41	76	12	73	84
86	82.12	81.36	77	12	74	85
87	83.08	82.32	78	12	75	86
88	84.03	83.27	79	12	76	87
89	84.99	84.23	80	12	77	88
90	85.94	85.18	81	12	78	89
91	86.90	86.14	82	12	79	90
92	87.85	87.09	83	12	80	91
93	88.81	88.05	84	12	81	92
94	89.76	89.00	85	12	82	93
95	90.72	89.96	86	12	82	94
96	91.67	90.91	87	12	83	95
97	92.63	91.87	88	12	84	96
98	93.58	92.82	89	12	85	97
99	94.54	93.78	90	12	86	98
100	95.49	94.73	91	12	87	99

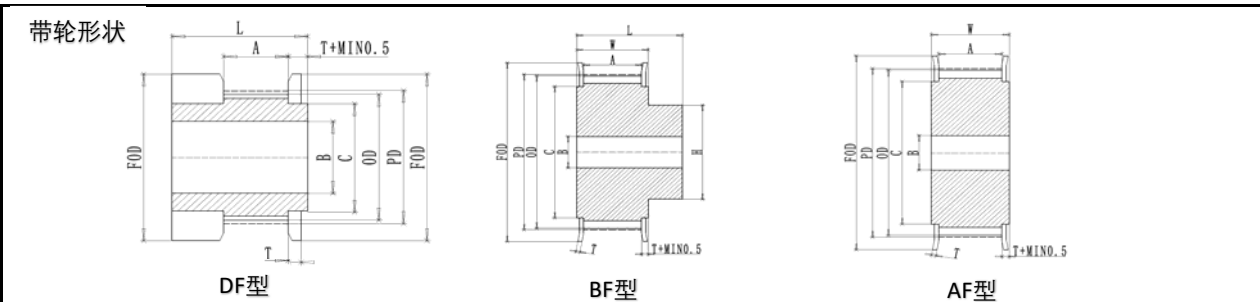
注：如需更多齿数请与我司联系

同步带轮 HTD5M型 节距5.0



材质	表面处理
铝合金	本色阳极氧化
	黑色阳极氧化
	硬质阳极氧化
S45C	发黑处理
	磷化发黑处理
	镀化学镍处理
	镀锌处理

轴孔规格	2-M 粗牙螺纹
5	M3
6~12	M4
13~17	M5
18~30	M6
31~45	M8
46~65	M10



齿数	PD	OD	C(FID)	B	H	FOD
12	19.10	17.96	15	6	10	23
13	20.69	19.55	17	6	12	25
14	22.28	21.14	19	6	14	26
15	23.87	22.73	20	6	15	28
16	25.46	24.32	22	6	17	29
17	27.06	25.91	23	6	18	31
18	28.65	27.50	24	6	19	33
19	30.24	29.10	25	6	20	34
20	31.83	30.69	27	6	22	36
21	33.42	32.28	28	6	23	37
22	35.01	33.87	30	6	25	39
23	36.61	35.46	31	6	26	40
24	38.20	37.05	33	6	28	42
25	39.79	38.65	35	6	30	44
26	41.38	40.24	36	6	31	45
27	42.97	41.83	38	6	33	47
28	44.56	43.42	39	10	34	48
29	46.15	45.01	41	10	36	50
30	47.75	46.60	43	10	38	52
31	49.34	48.19	44	10	39	53
32	50.93	49.79	46	10	41	55
33	52.52	51.38	47	10	42	56
34	54.11	52.97	49	10	44	58
35	55.70	54.56	51	12	46	60
36	57.30	56.15	52	12	47	61
37	58.89	57.74	54	12	49	63
38	60.48	59.34	55	12	50	64
39	62.07	60.93	57	12	52	66
40	63.66	62.52	59	12	54	68
41	65.25	64.11	60	12	55	69
42	66.84	65.70	62	12	57	71
43	68.44	67.29	63	12	58	72
44	70.03	68.89	65	12	60	74
45	71.62	70.48	66	12	61	75
46	73.21	72.07	68	12	63	77
47	74.80	73.66	70	12	65	79
48	76.39	75.25	71	12	66	80
49	77.99	76.84	73	12	68	82
50	79.58	78.43	74	12	69	83
51	81.17	80.03	76	12	71	85
52	82.76	81.62	78	12	73	87
53	84.35	83.21	79	12	74	88
54	85.94	84.80	81	12	76	90
55	87.54	86.39	82	12	77	91
56	89.13	87.98	84	12	79	93
57	90.72	89.58	86	12	81	94

齿数	PD	OD	C(FID)	B	H	FOD
58	92.31	91.17	87	12	82	96
59	93.90	92.76	89	12	84	98
60	95.49	94.35	90	12	85	99
61	97.08	95.94	92	12	87	101
62	98.68	97.53	94	12	89	103
63	100.27	99.12	95	12	90	104
64	101.86	100.72	97	12	92	106
65	103.45	102.31	98	12	93	107
66	105.04	103.90	100	16	95	109
67	106.63	105.49	101	16	96	110
68	108.23	107.08	103	16	98	112
69	109.82	108.67	105	16	100	114
70	111.41	110.27	106	16	101	115
71	113.00	111.86	108	16	103	117
72	114.59	113.45	109	16	104	118
73	116.18	115.04	111	16	106	120
74	117.77	116.63	113	16	108	122
75	119.37	118.22	114	16	109	123
76	120.96	119.81	116	16	111	125
77	122.55	121.41	117	16	112	126
78	124.14	123.00	119	16	114	128
79	125.73	124.59	121	16	116	130
80	127.32	126.18	122	16	117	131
81	128.92	127.77	124	16	119	133
82	130.51	129.36	125	16	120	134
83	132.10	130.96	127	16	122	136
84	133.69	132.55	129	16	124	138
85	135.28	134.14	130	16	125	139
86	136.87	135.73	132	16	127	141
87	138.46	137.32	133	16	128	142
88	140.06	138.91	135	16	130	144
89	141.65	140.50	137	16	132	146
90	143.24	142.10	138	16	133	147
91	144.83	143.69	140	16	135	149
92	146.42	145.28	141	16	136	150
93	148.01	146.87	143	16	138	152
94	149.61	148.46	144	16	139	153
95	151.20	150.05	146	16	141	155
96	152.79	151.65	148	16	143	157
97	154.38	153.24	149	16	144	158
98	155.97	154.83	151	16	146	160
99	157.56	156.42	152	16	147	161
100	159.15	158.01	154	16	149	163
101	160.75	159.60	156	16	151	165
102	162.34	161.19	157	16	152	166
103	163.93	162.79	159	17	154	168

注：如需更多齿数请与我司联系

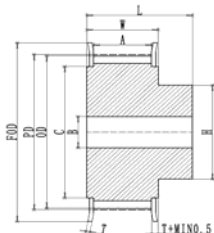
同步带轮 HTD8M型 节距8.0



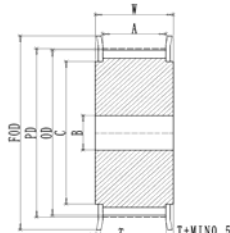
材质	表面处理
铝合金	本色阳极氧化
	黑色阳极氧化
	硬质阳极氧化
S45C	发黑处理
	磷化发黑处理
	镀化学镍处理
	镀锌处理

轴孔规格	2-M粗牙螺纹
5	M3
6~12	M4
13~17	M5
18~30	M6
31~45	M8
46~65	M10

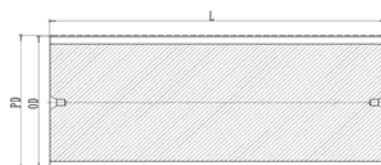
带轮形状



BF型



AF型



齿棒型

齿数	PD	OD	C(FID)	B	H	FOD
20	50.93	49.56	39	16	33	60
21	53.48	52.10	41	16	35	62
22	56.02	54.65	44	16	38	65
23	58.57	57.20	46	16	40	67
24	61.12	59.74	49	16	43	70
25	63.66	62.29	51	16	45	72
26	66.21	64.84	54	16	48	75
27	68.75	67.38	56	16	50	77
28	71.30	69.93	59	16	53	80
29	73.85	72.48	62	16	56	82
30	76.39	75.02	64	16	58	85
31	78.94	77.57	67	16	61	88
32	81.49	80.12	69	16	63	90
33	84.03	82.66	72	16	66	93
34	86.58	85.21	74	20	68	95
35	89.13	87.75	77	20	71	98
36	91.67	90.30	79	20	73	100
37	94.22	92.85	82	20	76	103
38	96.77	95.39	84	20	78	105
39	99.31	97.94	87	20	81	108
40	101.86	100.49	90	20	84	110
41	104.41	103.03	92	20	86	113
42	106.95	105.58	95	20	89	116
43	109.50	108.13	97	20	91	118
44	112.04	110.67	100	20	94	121
45	114.59	113.22	102	20	96	123
46	117.14	115.77	105	20	99	126
47	119.68	118.31	107	20	101	128
48	122.23	120.86	110	20	104	131
49	124.78	123.41	113	20	107	133
50	127.32	125.95	115	20	109	136
51	129.87	128.50	118	20	112	138
52	132.42	131.04	120	20	114	141
53	134.96	133.59	123	20	117	144
54	137.51	136.14	125	20	119	146
55	140.06	138.68	128	20	122	149
56	142.60	141.23	130	20	124	151
57	145.15	143.78	133	20	127	154
58	147.70	146.32	135	20	129	156
59	150.24	148.87	138	20	132	159
60	152.79	151.42	141	20	135	161
61	155.33	153.96	143	20	137	164
62	157.88	156.51	146	30	140	167
63	160.43	159.06	148	30	142	169
64	162.97	161.60	151	30	145	172
65	165.52	164.15	153	30	147	174

齿数	PD	OD	C(FID)	B	H	FOD
66	168.07	166.69	156	30	150	177
67	170.61	169.24	158	30	152	179
68	173.16	171.79	161	30	155	182
69	175.71	174.33	163	30	157	184
70	178.25	176.88	166	30	160	187
71	180.80	179.43	169	30	163	189
72	183.35	181.97	171	30	165	192
73	185.89	184.52	174	30	168	195
74	188.44	187.07	176	30	170	197
75	190.99	189.61	179	30	173	200
76	193.53	192.16	181	30	175	202
77	196.08	194.70	184	30	178	205
78	198.62	197.25	186	30	180	207
79	201.17	199.80	189	30	183	210
80	203.72	202.34	191	30	185	212
81	206.26	204.89	194	30	188	215
82	208.81	207.44	197	30	191	217
83	211.36	209.98	199	30	193	220
84	213.90	212.53	202	30	196	223
85	216.45	215.08	204	30	198	225
86	219.00	217.62	207	30	201	228
87	221.54	220.17	209	30	203	230
88	224.09	222.72	212	30	206	233
89	226.64	225.26	214	30	208	235
90	229.18	227.81	217	30	211	238
91	231.73	230.36	219	30	213	240
92	234.28	232.90	222	30	216	243
93	236.82	235.45	225	30	219	245
94	239.37	237.99	227	30	221	248
95	241.91	240.54	230	30	224	251
96	244.46	243.09	232	30	226	253
97	247.01	245.63	235	30	229	256
98	249.55	248.18	237	30	231	258
99	252.10	250.73	240	30	234	261
100	254.65	253.27	242	30	236	263
101	257.19	255.82	245	30	239	266
102	259.74	258.37	247	30	241	268
103	262.29	260.91	250	31	244	271
104	264.83	263.46	253	32	247	273
105	267.38	266.01	255	33	249	276
106	269.93	268.55	258	34	252	279
107	272.47	271.10	260	35	254	281
108	275.02	273.65	263	36	257	284
109	277.57	276.19	265	37	259	286
110	280.11	278.74	268	38	262	289
111	282.66	281.28	270	39	264	291

注：如需更多齿数请与我司联系

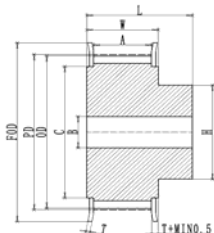
同步带轮 HTD14M型 节距14.0



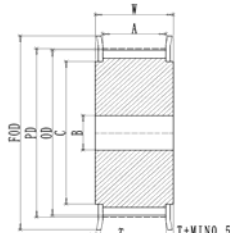
材质	表面处理
铝合金	本色阳极氧化
	黑色阳极氧化
	硬质阳极氧化
S45C	发黑处理
	磷化发黑处理
	镀化学镍处理
	镀锌处理

轴孔规格	2-M 粗牙螺纹
5	M3
6~12	M4
13~17	M5
18~30	M6
31~45	M8
46~65	M10

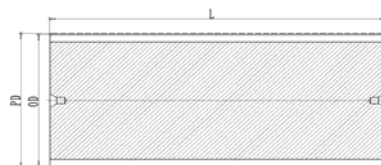
带轮形状



BF型



AF型



齿棒型

齿数	PD	OD	C(FID)	B	H	FOD
28	124.78	121.98	106	30	92	137
29	129.23	126.44	110	30	96	141
30	133.69	130.90	115	30	101	146
31	138.15	135.35	119	30	105	150
32	142.60	139.81	124	30	110	155
33	147.06	144.26	128	30	114	159
34	151.52	148.72	133	30	119	164
35	155.97	153.18	137	30	123	168
36	160.43	157.63	142	30	128	173
37	164.88	162.09	146	30	132	177
38	169.34	166.55	151	30	137	182
39	173.80	171.00	155	30	141	186
40	178.25	175.46	159	30	145	190
41	182.71	179.92	164	30	150	195
42	187.17	184.37	168	30	154	199
43	191.62	188.83	173	30	159	204
44	196.08	193.28	177	30	163	208
45	200.53	197.74	182	30	168	213
46	204.99	202.20	186	30	172	217
47	209.45	206.65	191	30	177	222
48	213.90	211.11	195	30	181	226
49	218.36	215.57	200	30	186	231
50	222.82	220.02	204	30	190	235
51	227.27	224.48	208	30	194	239
52	231.73	228.94	213	30	199	244
53	236.19	233.39	217	30	203	248
54	240.64	237.85	222	30	208	253
55	245.10	242.30	226	30	212	257
56	249.55	246.76	231	30	217	262
57	254.01	251.22	235	30	221	266
58	258.47	255.67	240	30	226	271
59	262.92	260.13	244	30	230	275
60	267.38	264.59	249	30	235	280
61	271.84	269.04	253	30	239	284
62	276.29	273.50	257	30	243	288
63	280.75	277.95	262	30	248	293
64	285.20	282.41	266	30	252	297
65	289.66	286.87	271	30	257	302
66	294.12	291.32	275	30	261	306
67	298.57	295.78	280	30	266	311
68	303.03	300.24	284	30	270	315
69	307.49	304.69	289	30	275	320
70	311.94	309.15	293	30	279	324
71	316.40	313.61	298	30	284	329
72	320.86	318.06	302	30	288	333
73	325.31	322.52	307	30	293	338

齿数	PD	OD	C(FID)	B	H	FOD
74	329.77	326.97	311	30	297	342
75	334.22	331.43	315	30	301	346
76	338.68	335.89	320	30	306	351
77	343.14	340.34	324	30	310	355
78	347.59	344.80	329	50	315	360
79	352.05	349.26	333	50	319	364
80	356.51	353.71	338	50	324	369
81	360.96	358.17	342	50	328	373
82	365.42	362.62	347	50	333	378
83	369.88	367.08	351	50	337	382
84	374.33	371.54	356	50	342	387
85	378.79	375.99	360	50	346	391
86	383.24	380.45	364	50	350	395
87	387.70	384.91	369	50	355	400
88	392.16	389.36	373	50	359	404
89	396.61	393.82	378	50	364	409
90	401.07	398.28	382	50	368	413
91	405.53	402.73	387	50	373	418
92	409.98	407.19	391	50	377	422
93	414.44	411.64	396	50	382	427
94	418.89	416.10	400	50	386	431
95	423.35	420.56	405	50	391	436
96	427.81	425.01	409	50	395	440
97	432.26	429.47	413	50	399	444
98	436.72	433.93	418	50	404	449
99	441.18	438.38	422	50	408	453
100	445.63	442.84	427	50	413	458
101	450.09	447.30	431	50	417	462
102	454.55	451.75	436	50	422	467
103	459.00	456.21	440	50	426	471
104	463.46	460.66	445	50	431	476
105	467.91	465.12	449	50	435	480
106	472.37	469.58	454	50	440	485
107	476.83	474.03	458	50	444	489
108	481.28	478.49	462	50	448	493
109	485.74	482.95	467	50	453	498
110	490.20	487.40	471	50	457	502
111	494.65	491.86	476	50	462	507
112	499.11	496.31	480	50	466	511
113	503.57	500.77	485	50	471	516
114	508.02	505.23	489	50	475	520
115	512.48	509.68	494	50	480	525
116	516.93	514.14	498	50	484	529
117	521.39	518.60	503	50	489	534
118	525.85	523.05	507	50	493	538
119	530.30	527.51	512	50	498	543

注：如需更多齿数请与我司联系

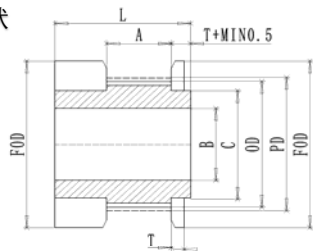
同步带轮 1.5GT型 节距1.5



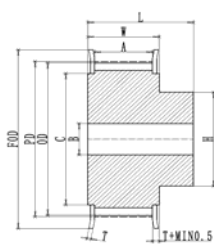
材质	表面处理
铝合金	本色阳极氧化
	黑色阳极氧化
	硬质阳极氧化
S45C	发黑处理
	磷化发黑处理
	镀化学镍处理
	镀锌处理

轴孔规格	2-M 粗牙螺纹
5	M3
6~12	M4
13~17	M5
18~30	M6
31~45	M8
46~65	M10

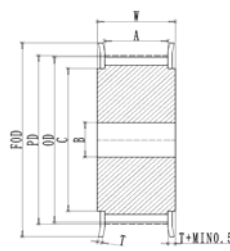
带轮形状



DF型



BF型



AF型

齿数	PD	OD	C(FID)	B	H	FOD
8	3.82	3.36				
9	4.30	3.84				
10	4.77	4.31				
11	5.25	4.79				
12	5.73	5.27				
13	6.21	5.75				
14	6.68	6.22	5			12
15	7.16	6.70	5			13
16	7.64	7.18	5			13
17	8.12	7.66	5			14
18	8.59	8.13	6	3		14
19	9.07	8.61	6	3		15
20	9.55	9.09	6	3		15
21	10.03	9.57	7	3		16
22	10.50	10.04	7	3		16
23	10.98	10.52	7	3		17
24	11.46	11.00	8	4	5	17
25	11.94	11.48	8	4	5	17
26	12.41	11.95	9	4	6	18
27	12.89	12.43	9	4	6	18
28	13.37	12.91	9	4	6	19
29	13.85	13.39	10	4	7	19
30	14.32	13.86	11	4	8	20
31	14.80	14.34	11	4	8	20
32	15.28	14.82	12	4	9	21
33	15.76	15.30	12	5	9	21
34	16.23	15.77	13	5	10	22
35	16.71	16.25	13	5	10	22
36	17.19	16.73	14	5	11	23
37	17.67	17.21	14	5	11	23
38	18.14	17.68	15	5	12	24
39	18.62	18.16	15	5	12	24
40	19.10	18.64	16	5	13	25
41	19.58	19.12	16	5	13	25
42	20.05	19.59	16	5	13	26
43	20.53	20.07	17	6	14	26
44	21.01	20.55	17	6	14	27
45	21.49	21.03	18	6	15	27
46	21.96	21.50	18	6	15	28
47	22.44	21.98	19	6	16	28
48	22.92	22.46	19	6	16	28
49	23.40	22.94	20	6	17	29
50	23.87	23.41	20	6	17	29
51	24.35	23.89	21	6	18	30
52	24.83	24.37	21	6	18	30

齿数	PD	OD	C(FID)	B	H	FOD
53	25.31	24.85	20	6	17	29
54	25.78	25.32	20	6	17	29
55	26.26	25.80	21	6	18	30
56	26.74	26.28	21	6	18	30
57	27.22	26.76	22	6	19	31
58	27.69	27.23	22	6	19	31
59	28.17	27.71	23	6	20	32
60	28.65	28.19	23	6	20	32
61	29.13	28.67	24	6	21	33
62	29.60	29.14	24	6	21	33
63	30.08	29.62	25	6	22	34
64	30.56	30.10	25	6	22	34
65	31.04	30.58	25	6	22	35
66	31.51	31.05	26	6	23	35
67	31.99	31.53	26	6	23	36
68	32.47	32.01	27	6	24	36
69	32.94	32.48	27	6	24	36
70	33.42	32.96	28	6	25	37
71	33.90	33.44	28	6	25	37
72	34.38	33.92	29	6	26	38
73	34.85	34.39	29	6	26	38
74	35.33	34.87	30	6	27	39
75	35.81	35.35	30	6	27	39
76	36.29	35.83	31	6	28	40
77	36.76	36.30	31	6	28	40
78	37.24	36.78	32	6	29	41
79	37.72	37.26	32	6	29	41
80	38.20	37.74	33	6	30	42
81	38.67	38.21	33	6	30	42
82	39.15	38.69	34	6	31	43
83	39.63	39.17	34	6	31	43
84	40.11	39.65	35	6	32	44
85	40.58	40.12	35	6	32	44
86	41.06	40.60	35	6	32	45
87	41.54	41.08	36	6	33	45
88	42.02	41.56	36	6	33	46
89	42.49	42.03	37	6	34	46
90	42.97	42.51	37	6	34	47
91	43.45	42.99	38	6	35	47
92	43.93	43.47	38	6	35	47
93	44.40	43.94	39	6	36	48
94	44.88	44.42	39	6	36	48
95	45.36	44.90	40	6	37	49
96	45.84	45.38	40	6	37	49
97	46.31	45.85	41	6	38	50

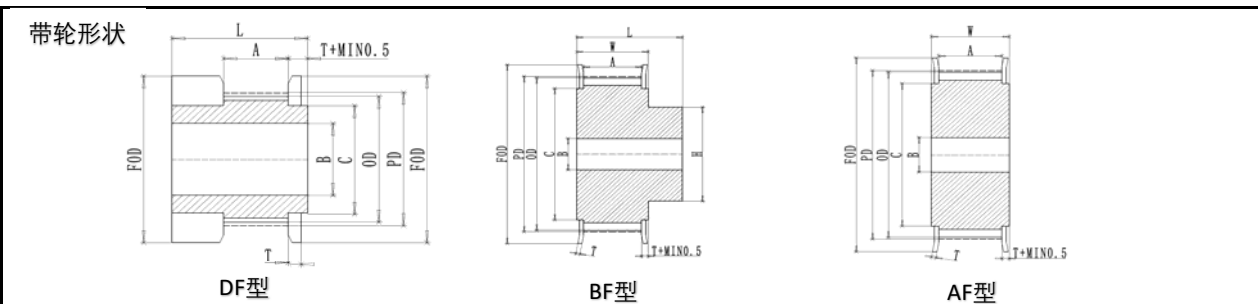
注：如需更多齿数请与我司联系

同步带轮 2GT型 节距2.0



材质	表面处理
铝合金	本色阳极氧化
	黑色阳极氧化
	硬质阳极氧化
S45C	发黑处理
	磷化发黑处理
	镀化学镍处理
	镀锌处理

轴孔规格	2-M 粗牙螺纹
5	M3
6~12	M4
13~17	M5
18~30	M6
31~45	M8
46~65	M10



齿数	PD	OD	C(FID)	B	H	FOD
8	5.09	4.58				
9	5.73	5.22				
10	6.37	5.86				
11	7.00	6.49				
12	7.64	7.13	5			12
13	8.28	7.77	6	3		12
14	8.91	8.40	6	3		14
15	9.55	9.04	7	3	5	15
16	10.19	9.68	8	3	5	16
17	10.82	10.31	8	4	5	16
18	11.46	10.95	8	4	5	17
19	12.10	11.59	10	4	6	18
20	12.73	12.22	10	4	6	18
21	13.37	12.86	11	4	7	19
22	14.01	13.50	11	4	7	19
23	14.64	14.13	10	4	7	20
24	15.28	14.77	11	5	8	21
25	15.92	15.41	11	5	8	21
26	16.55	16.04	12	5	9	22
27	17.19	16.68	13	5	10	23
28	17.83	17.32	13	5	10	23
29	18.46	17.95	14	5	11	24
30	19.10	18.59	15	5	12	25
31	19.74	19.23	15	5	12	25
32	20.37	19.86	16	5	13	26
33	21.01	20.50	17	6	14	27
34	21.65	21.14	17	6	14	27
35	22.28	21.77	18	6	15	28
36	22.92	22.41	18	6	15	28
37	23.55	23.05	19	6	16	29
38	24.19	23.68	20	6	17	30
39	24.83	24.32	20	6	17	30
40	25.46	24.96	21	6	18	31
41	26.10	25.59	22	6	19	32
42	26.74	26.23	22	6	19	32
43	27.37	26.87	23	6	20	33
44	28.01	27.50	24	6	21	34
45	28.65	28.14	24	6	21	34
46	29.28	28.78	25	6	22	35
47	29.92	29.41	25	6	22	35
48	30.56	30.05	26	8	23	36
49	31.19	30.69	27	8	24	37
50	31.83	31.32	27	8	24	37
51	32.47	31.96	28	8	25	38
52	33.10	32.60	29	8	26	39

齿数	PD	OD	C(FID)	B	H	FOD
53	33.74	33.23	29	8	26	37
54	34.38	33.87	29	8	26	38
55	35.01	34.51	29	8	26	39
56	35.65	35.14	30	8	27	39
57	36.29	35.78	31	8	28	40
58	36.92	36.42	31	8	28	40
59	37.56	37.05	32	8	29	41
60	38.20	37.69	33	8	30	42
61	38.83	38.33	33	8	30	42
62	39.47	38.96	34	8	31	43
63	40.11	39.60	34	8	31	44
64	40.74	40.24	35	10	32	44
65	41.38	40.87	36	10	33	45
66	42.02	41.51	36	10	33	46
67	42.65	42.15	37	10	34	46
68	43.29	42.78	38	10	35	47
69	43.93	43.42	38	10	35	47
70	44.56	44.06	39	10	36	48
71	45.20	44.69	40	10	37	49
72	45.84	45.33	40	10	37	49
73	46.47	45.97	41	10	38	50
74	47.11	46.60	41	10	38	51
75	47.75	47.24	42	10	39	51
76	48.38	47.87	43	10	40	52
77	49.02	48.51	43	10	40	53
78	49.66	49.15	44	10	41	53
79	50.29	49.78	45	10	42	54
80	50.93	50.42	45	12	42	54
81	51.57	51.06	46	12	43	55
82	52.20	51.69	47	12	44	56
83	52.84	52.33	47	12	44	56
84	53.48	52.97	48	12	45	57
85	54.11	53.60	48	12	45	58
86	54.75	54.24	49	12	46	58
87	55.39	54.88	50	12	47	59
88	56.02	55.51	50	12	47	60
89	56.66	56.15	51	12	48	60
90	57.30	56.79	52	12	49	61
91	57.93	57.42	52	12	49	61
92	58.57	58.06	53	12	50	62
93	59.21	58.70	54	12	51	63
94	59.84	59.33	54	12	51	63
95	60.48	59.97	55	12	52	64
96	61.12	60.61	55	12	52	65
97	61.75	61.24	56	12	53	65

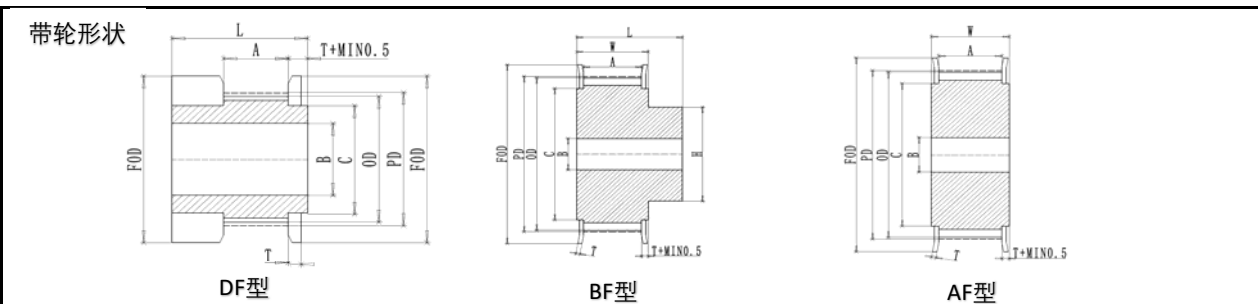
注：如需更多齿数请与我司联系

同步带轮 3GT型 节距3.0



材质	表面处理
铝合金	本色阳极氧化
	黑色阳极氧化
	硬质阳极氧化
S45C	发黑处理
	磷化发黑处理
	镀化学镍处理
	镀锌处理

轴孔规格	2-M 粗牙螺纹
5	M3
6~12	M4
13~17	M5
18~30	M6
31~45	M8
46~65	M10



齿数	PD	OD	C(FID)	B	H	FOD
10	9.55	8.79	6	3		13
11	10.50	9.74	7	3		14
12	11.46	10.70	7	3		15
13	12.41	11.65	8	4		16
14	13.37	12.61	9	4		17
15	14.32	13.56	10	4		18
16	15.28	14.52	11	4	8	19
17	16.23	15.47	12	5	9	19
18	17.19	16.43	12	5	9	20
19	18.14	17.38	13	5	10	21
20	19.10	18.34	14	5	11	22
21	20.05	19.29	15	5	12	23
22	21.01	20.25	16	6	13	24
23	21.96	21.20	17	6	14	25
24	22.92	22.16	18	6	15	26
25	23.87	23.11	19	6	16	27
26	24.83	24.07	20	6	17	28
27	25.78	25.02	21	6	18	29
28	26.74	25.98	22	6	19	30
29	27.69	26.93	23	6	20	31
30	28.65	27.89	24	6	21	32
31	29.60	28.84	25	6	22	33
32	30.56	29.80	26	6	23	34
33	31.51	30.75	26	8	23	35
34	32.47	31.71	27	8	24	36
35	33.42	32.66	28	8	25	37
36	34.38	33.62	29	8	26	38
37	35.33	34.57	30	8	27	39
38	36.29	35.53	31	8	28	40
39	37.24	36.48	32	8	29	40
40	38.20	37.44	33	8	30	41
41	39.15	38.39	34	8	31	42
42	40.11	39.34	35	8	32	43
43	41.06	40.30	36	10	33	44
44	42.02	41.25	37	10	34	45
45	42.97	42.21	38	10	35	46
46	43.93	43.16	39	10	36	47
47	44.88	44.12	40	10	37	48
48	45.84	45.07	41	10	38	49
49	46.79	46.03	42	10	39	50
50	47.75	46.98	43	10	40	51
51	48.70	47.94	44	10	41	52
52	49.66	48.89	45	10	42	53
53	50.61	49.85	46	10	43	54
54	51.57	50.80	46	10	43	55

齿数	PD	OD	C(FID)	B	H	FOD
55	52.52	51.76	48	12	45	56
56	53.48	52.71	49	12	46	57
57	54.43	53.67	50	12	47	58
58	55.39	54.62	51	12	48	59
59	56.34	55.58	51	12	48	60
60	57.30	56.53	52	12	49	61
61	58.25	57.49	53	12	50	61
62	59.21	58.44	54	12	51	62
63	60.16	59.40	55	12	52	63
64	61.12	60.35	56	12	53	64
65	62.07	61.31	57	12	54	65
66	63.03	62.26	58	12	55	66
67	63.98	63.22	59	12	56	67
68	64.94	64.17	60	12	57	68
69	65.89	65.13	61	12	58	69
70	66.84	66.08	62	12	59	70
71	67.80	67.04	63	12	60	71
72	68.75	67.99	64	12	61	72
73	69.71	68.95	65	12	62	73
74	70.66	69.90	66	12	63	74
75	71.62	70.86	67	12	64	75
76	72.57	71.81	68	12	65	76
77	73.53	72.77	69	12	66	77
78	74.48	73.72	70	12	67	78
79	75.44	74.68	71	12	68	79
80	76.39	75.63	72	12	69	80
81	77.35	76.59	72	12	69	81
82	78.30	77.54	73	12	70	82
83	79.26	78.50	74	12	71	82
84	80.21	79.45	75	12	72	83
85	81.17	80.41	76	12	73	84
86	82.12	81.36	77	12	74	85
87	83.08	82.32	78	12	75	86
88	84.03	83.27	79	12	76	87
89	84.99	84.23	80	12	77	88
90	85.94	85.18	81	12	78	89
91	86.90	86.14	82	12	79	90
92	87.85	87.09	83	12	80	91
93	88.81	88.05	84	12	81	92
94	89.76	89.00	85	12	82	93
95	90.72	89.96	86	12	83	94
96	91.67	90.91	87	12	84	95
97	92.63	91.87	88	12	85	96
98	93.58	92.82	89	12	86	97
99	94.54	93.78	90	12	87	98

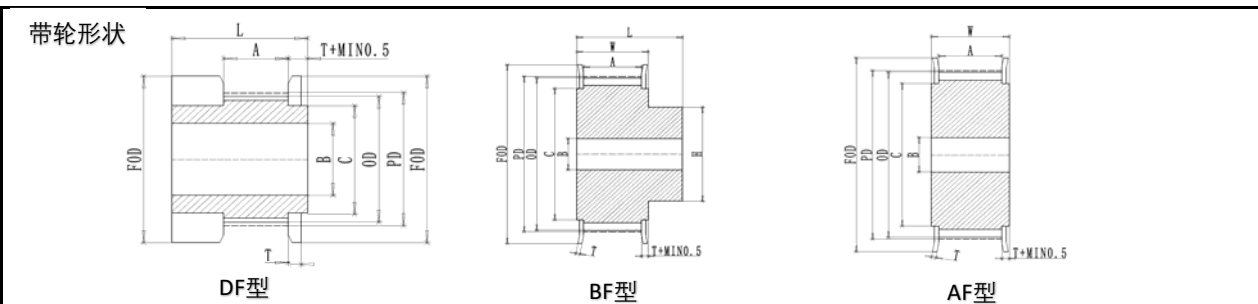
注：如需更多齿数请与我司联系

同步带轮 5GT型 节距5.0



材质	表面处理
铝合金	本色阳极氧化
	黑色阳极氧化
	硬质阳极氧化
S45C	发黑处理
	磷化发黑处理
	镀化学镍处理
	镀锌处理

轴孔规格	2-M 粗牙螺纹
5	M3
6~12	M4
13~17	M5
18~30	M6
31~45	M8
46~65	M10



齿数	PD	OD	C(FID)	B	H	FOD
14	22.28	21.14	15	6	12	26
15	23.87	22.73	17	6	14	28
16	25.46	24.32	18	6	15	29
17	27.06	25.91	20	6	17	31
18	28.65	27.50	22	6	19	33
19	30.24	29.10	23	6	20	34
20	31.83	30.69	25	6	22	36
21	33.42	32.28	26	6	23	37
22	35.01	33.87	28	6	25	39
23	36.61	35.46	30	10	27	40
24	38.20	37.05	31	10	28	42
25	39.79	38.65	33	10	30	44
26	41.38	40.24	34	10	31	45
27	42.97	41.83	36	10	33	47
28	44.56	43.42	38	10	35	48
29	46.15	45.01	39	10	36	50
30	47.75	46.60	41	10	38	52
31	49.34	48.19	42	10	39	53
32	50.93	49.79	44	10	41	55
33	52.52	51.38	46	10	43	56
34	54.11	52.97	47	10	44	58
35	55.70	54.56	49	10	46	60
36	57.30	56.15	50	12	47	61
37	58.89	57.74	52	12	49	63
38	60.48	59.34	53	12	50	64
39	62.07	60.93	55	12	52	66
40	63.66	62.52	57	12	54	68
41	65.25	64.11	58	12	55	69
42	66.84	65.70	60	12	57	71
43	68.44	67.29	61	12	58	72
44	70.03	68.89	63	12	60	74
45	71.62	70.48	65	12	62	75
46	73.21	72.07	66	12	63	77
47	74.80	73.66	68	12	65	79
48	76.39	75.25	69	12	66	80
49	77.99	76.84	71	12	68	82
50	79.58	78.43	73	12	70	83
51	81.17	80.03	74	12	71	85
52	82.76	81.62	76	12	73	87
53	84.35	83.21	77	12	74	88
54	85.94	84.80	79	12	76	90
55	87.54	86.39	81	12	78	91
56	89.13	87.98	82	12	79	93
57	90.72	89.58	84	12	81	95
58	92.31	91.17	85	12	82	96

齿数	PD	OD	C(FID)	B	H	FOD
59	93.90	92.76	86	12	83	98
60	95.49	94.35	87	12	84	99
61	97.08	95.94	89	12	86	101
62	98.68	97.53	90	12	87	103
63	100.27	99.12	92	12	89	104
64	101.86	100.72	94	12	91	106
65	103.45	102.31	95	12	92	107
66	105.04	103.90	97	12	94	109
67	106.63	105.49	98	12	95	110
68	108.23	107.08	100	12	97	112
69	109.82	108.67	102	12	99	114
70	111.41	110.27	103	12	100	115
71	113.00	111.86	105	12	102	117
72	114.59	113.45	106	12	103	118
73	116.18	115.04	108	12	105	120
74	117.77	116.63	109	12	106	122
75	119.37	118.22	111	12	108	123
76	120.96	119.81	113	12	110	125
77	122.55	121.41	114	12	111	126
78	124.14	123.00	116	12	113	128
79	125.73	124.59	117	12	114	130
80	127.32	126.18	119	12	116	131
81	128.92	127.77	121	12	118	133
82	130.51	129.36	122	12	119	134
83	132.10	130.96	124	12	121	136
84	133.69	132.55	125	12	122	138
85	135.28	134.14	127	12	124	139
86	136.87	135.73	129	12	126	141
87	138.46	137.32	130	12	127	142
88	140.06	138.91	132	12	129	144
89	141.65	140.50	133	12	130	146
90	143.24	142.10	135	12	132	147
91	144.83	143.69	137	12	134	149
92	146.42	145.28	138	12	135	150
93	148.01	146.87	140	12	137	152
94	149.61	148.46	141	12	138	153
95	151.20	150.05	143	12	140	155
96	152.79	151.65	145	12	142	157
97	154.38	153.24	146	12	143	158
98	155.97	154.83	148	12	145	160
99	157.56	156.42	149	12	146	161
100	159.15	158.01	151	12	148	163
101	160.75	159.60	152	12	149	165
102	162.34	161.19	154	12	151	166
103	163.93	162.79	156	12	153	168

注：如需更多齿数请与我司联系

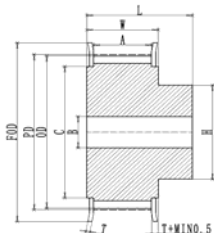
同步带轮 8YU型 节距8.0



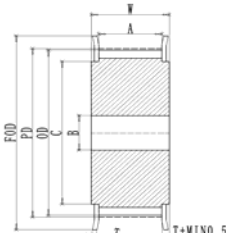
材质	表面处理
铝合金	本色阳极氧化
	黑色阳极氧化
	硬质阳极氧化
S45C	发黑处理
	磷化发黑处理
	镀化学镍处理
	镀锌处理

轴孔规格	2-M 粗牙螺纹
5	M3
6~12	M4
13~17	M5
18~30	M6
31~45	M8
46~65	M10

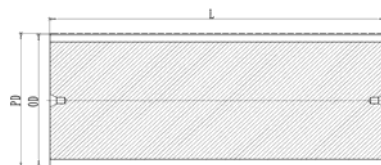
带轮形状



BF型



AF型



齿棒型

齿数	PD	OD	C(FID)	B	H	FOD
20	50.93	49.56	39	16	33	62
21	53.48	52.10	41	16	35	64
22	56.02	54.65	44	16	38	67
23	58.57	57.20	46	16	40	69
24	61.12	59.74	49	16	43	72
25	63.66	62.29	51	16	45	74
26	66.21	64.84	54	16	48	77
27	68.75	67.38	56	16	50	79
28	71.30	69.93	59	16	53	82
29	73.85	72.48	62	16	56	84
30	76.39	75.02	64	16	58	87
31	78.94	77.57	67	16	61	90
32	81.49	80.12	69	20	63	92
33	84.03	82.66	72	20	66	95
34	86.58	85.21	74	20	68	97
35	89.13	87.75	77	20	71	100
36	91.67	90.30	79	20	73	102
37	94.22	92.85	82	20	76	105
38	96.77	95.39	84	20	78	107
39	99.31	97.94	87	20	81	110
40	101.86	100.49	90	20	84	112
41	104.41	103.03	92	20	86	115
42	106.95	105.58	95	20	89	118
43	109.50	108.13	97	20	91	120
44	112.04	110.67	100	20	94	123
45	114.59	113.22	102	20	96	125
46	117.14	115.77	105	20	99	128
47	119.68	118.31	107	20	101	130
48	122.23	120.86	110	20	104	133
49	124.78	123.41	113	20	107	135
50	127.32	125.95	115	20	109	138
51	129.87	128.50	118	20	112	140
52	132.42	131.04	120	20	114	143
53	134.96	133.59	123	20	117	146
54	137.51	136.14	125	20	119	148
55	140.06	138.68	128	20	122	151
56	142.60	141.23	130	20	124	153
57	145.15	143.78	133	20	127	156
58	147.70	146.32	135	20	129	158
59	150.24	148.87	138	20	132	161
60	152.79	151.42	141	20	135	163
61	155.33	153.96	143	20	137	166
62	157.88	156.51	146	20	140	169
63	160.43	159.06	148	20	142	171
64	162.97	161.60	151	20	145	174
65	165.52	164.15	153	20	147	176

齿数	PD	OD	C(FID)	B	H	FOD
66	168.07	166.69	156	30	150	177
67	170.61	169.24	158	30	152	179
68	173.16	171.79	161	30	155	182
69	175.71	174.33	163	30	157	184
70	178.25	176.88	166	30	160	187
71	180.80	179.43	169	30	163	189
72	183.35	181.97	171	30	165	192
73	185.89	184.52	174	30	168	195
74	188.44	187.07	176	30	170	197
75	190.99	189.61	179	30	173	200
76	193.53	192.16	181	30	175	202
77	196.08	194.70	184	30	178	205
78	198.62	197.25	186	30	180	207
79	201.17	199.80	189	30	183	210
80	203.72	202.34	191	30	185	212
81	206.26	204.89	194	30	188	215
82	208.81	207.44	197	30	191	217
83	211.36	209.98	199	30	193	220
84	213.90	212.53	202	30	196	223
85	216.45	215.08	204	30	198	225
86	219.00	217.62	207	30	201	228
87	221.54	220.17	209	30	203	230
88	224.09	222.72	212	30	206	233
89	226.64	225.26	214	30	208	235
90	229.18	227.81	217	30	211	238
91	231.73	230.36	219	30	213	240
92	234.28	232.90	222	30	216	243
93	236.82	235.45	225	30	219	245
94	239.37	237.99	227	30	221	248
95	241.91	240.54	230	30	224	251
96	244.46	243.09	232	30	226	253
97	247.01	245.63	235	30	229	256
98	249.55	248.18	237	30	231	258
99	252.10	250.73	240	30	234	261
100	254.65	253.27	242	30	236	263
101	257.19	255.82	245	30	239	266
102	259.74	258.37	247	30	241	268
103	262.29	260.91	250	30	244	271
104	264.83	263.46	253	30	247	273
105	267.38	266.01	255	30	249	276
106	269.93	268.55	258	30	252	279
107	272.47	271.10	260	30	254	281
108	275.02	273.65	263	30	257	284
109	277.57	276.19	265	30	259	286
110	280.11	278.74	268	30	262	289
111	282.66	281.28	270	30	264	291

注：如需更多齿数请与我司联系

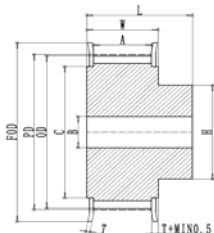
同步带轮 8MGT型 节距8.0



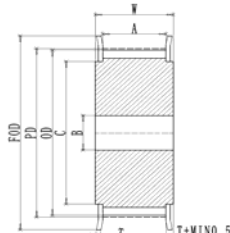
材质	表面处理
铝合金	本色阳极氧化
	黑色阳极氧化
	硬质阳极氧化
S45C	发黑处理
	磷化发黑处理
	镀化学镍处理
	镀锌处理

轴孔规格	2-M 粗牙螺纹
5	M3
6~12	M4
13~17	M5
18~30	M6
31~45	M8
46~65	M10

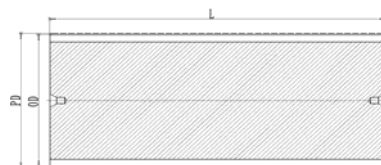
带轮形状



BF型



AF型



齿棒型

齿数	PD	OD	C(FID)	B	H	FOD
22	56.02	54.42	45	16	39	64
23	58.57	56.97	47	16	41	67
24	61.12	59.52	50	16	44	70
25	63.66	62.06	52	16	46	72
26	66.21	64.61	55	16	49	75
27	68.75	67.15	57	16	51	77
28	71.30	69.70	60	16	54	80
29	73.85	72.25	62	16	56	82
30	76.39	74.79	65	16	59	85
31	78.94	77.34	67	16	61	87
32	81.49	79.89	70	16	64	90
33	84.03	82.43	73	16	67	92
34	86.58	84.98	75	20	69	95
35	89.13	87.53	78	20	72	98
36	91.67	90.07	80	20	74	100
37	94.22	92.62	83	20	77	103
38	96.77	95.17	85	20	79	105
39	99.31	97.71	88	20	82	108
40	101.86	100.26	90	20	84	110
41	104.41	102.81	93	20	87	113
42	106.95	105.35	95	20	89	115
43	109.50	107.90	98	20	92	118
44	112.04	110.44	101	20	95	120
45	114.59	112.99	103	20	97	123
46	117.14	115.54	106	20	100	126
47	119.68	118.08	108	20	102	128
48	122.23	120.63	111	20	105	131
49	124.78	123.18	113	20	107	133
50	127.32	125.72	116	20	110	136
51	129.87	128.27	118	20	112	138
52	132.42	130.82	121	20	115	141
53	134.96	133.36	123	20	117	143
54	137.51	135.91	126	20	120	146
55	140.06	138.46	129	20	123	148
56	142.60	141.00	131	20	125	151
57	145.15	143.55	134	20	128	154
58	147.70	146.10	136	20	130	156
59	150.24	148.64	139	20	133	159
60	152.79	151.19	141	20	135	161
61	155.33	153.73	144	20	138	164
62	157.88	156.28	146	20	140	166
63	160.43	158.83	149	20	143	169
64	162.97	161.37	151	20	145	171
65	165.52	163.92	154	20	148	174
66	168.07	166.47	157	20	151	176
67	170.61	169.01	159	20	153	179

齿数	PD	OD	C(FID)	B	H	FOD
68	173.16	171.56	161	30	155	182
69	175.71	174.11	163	30	157	184
70	178.25	176.65	166	30	160	187
71	180.80	179.20	168	30	162	189
72	183.35	181.75	171	30	165	192
73	185.89	184.29	173	30	167	194
74	188.44	186.84	176	30	170	197
75	190.99	189.39	178	30	172	199
76	193.53	191.93	181	30	175	202
77	196.08	194.48	184	30	178	204
78	198.62	197.02	186	30	180	207
79	201.17	199.57	189	30	183	210
80	203.72	202.12	191	30	185	212
81	206.26	204.66	194	30	188	215
82	208.81	207.21	196	30	190	217
83	211.36	209.76	199	30	193	220
84	213.90	212.30	201	30	195	222
85	216.45	214.85	204	30	198	225
86	219.00	217.40	206	30	200	227
87	221.54	219.94	209	30	203	230
88	224.09	222.49	212	30	206	232
89	226.64	225.04	214	30	208	235
90	229.18	227.58	217	30	211	238
91	231.73	230.13	219	30	213	240
92	234.28	232.68	222	30	216	243
93	236.82	235.22	224	30	218	245
94	239.37	237.77	227	30	221	248
95	241.91	240.31	229	30	223	250
96	244.46	242.86	232	30	226	253
97	247.01	245.41	235	30	229	255
98	249.55	247.95	237	30	231	258
99	252.10	250.50	240	30	234	261
100	254.65	253.05	242	30	236	263
101	257.19	255.59	245	30	239	266
102	259.74	258.14	247	30	241	268
103	262.29	260.69	250	30	244	271
104	264.83	263.23	252	30	246	273
105	267.38	265.78	255	30	249	276
106	269.93	268.33	257	30	251	278
107	272.47	270.87	260	30	254	281
108	275.02	273.42	263	30	257	283
109	277.57	275.97	265	30	259	286
110	280.11	278.51	268	30	262	289
111	282.66	281.06	270	30	264	291
112	285.20	283.60	273	30	267	294
113	287.75	286.15	275	30	269	296

注：如需更多齿数请与我司联系

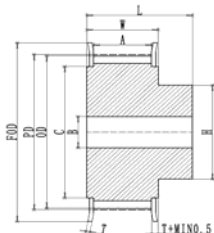
同步带轮 14MGT型 节距14.0



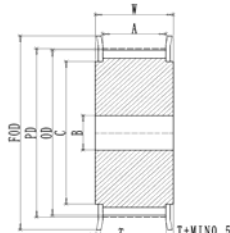
材质	表面处理
铝合金	本色阳极氧化
	黑色阳极氧化
	硬质阳极氧化
S45C	发黑处理
	磷化发黑处理
	镀化学镍处理
	镀锌处理

轴孔规格	2-M 粗牙螺纹
5	M3
6~12	M4
13~17	M5
18~30	M6
31~45	M8
46~65	M10

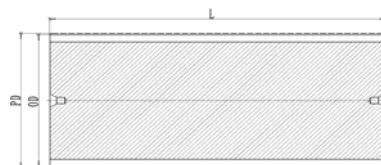
带轮形状



BF型



AF型



齿棒型

齿数	PD	OD	C(FID)	B	H	FOD
28	124.78	121.98	106	30	92	137
29	129.23	126.43	110	30	96	141
30	133.69	130.89	115	30	101	146
31	138.15	135.35	119	30	105	150
32	142.60	139.80	124	30	110	155
33	147.06	144.26	128	30	114	159
34	151.52	148.72	133	30	119	164
35	155.97	153.17	137	30	123	168
36	160.43	157.63	142	30	128	173
37	164.88	162.08	146	30	132	177
38	169.34	166.54	151	30	137	182
39	173.80	171.00	155	30	141	186
40	178.25	175.45	159	30	145	190
41	182.71	179.91	164	30	150	195
42	187.17	184.37	168	30	154	199
43	191.62	188.82	173	30	159	204
44	196.08	193.28	177	30	163	208
45	200.53	197.73	182	30	168	213
46	204.99	202.19	186	30	172	217
47	209.45	206.65	191	30	177	222
48	213.90	211.10	195	30	181	226
49	218.36	215.56	200	30	186	231
50	222.82	220.02	204	30	190	235
51	227.27	224.47	208	30	194	239
52	231.73	228.93	213	30	199	244
53	236.19	233.39	217	30	203	248
54	240.64	237.84	222	30	208	253
55	245.10	242.30	226	30	212	257
56	249.55	246.75	231	30	217	262
57	254.01	251.21	235	30	221	266
58	258.47	255.67	240	30	226	271
59	262.92	260.12	244	30	230	275
60	267.38	264.58	249	30	235	280
61	271.84	269.04	253	30	239	284
62	276.29	273.49	257	30	243	288
63	280.75	277.95	262	30	248	293
64	285.20	282.40	266	30	252	297
65	289.66	286.86	271	30	257	302
66	294.12	291.32	275	30	261	306
67	298.57	295.77	280	30	266	311
68	303.03	300.23	284	30	270	315
69	307.49	304.69	289	30	275	320
70	311.94	309.14	293	30	279	324
71	316.40	313.60	298	30	284	329
72	320.86	318.06	302	30	288	333
73	325.31	322.51	307	30	293	338

齿数	PD	OD	C(FID)	B	H	FOD
74	329.77	326.97	311	50	297	342
75	334.22	331.42	315	50	301	346
76	338.68	335.88	320	50	306	351
77	343.14	340.34	324	50	310	355
78	347.59	344.79	329	50	315	360
79	352.05	349.25	333	50	319	364
80	356.51	353.71	338	50	324	369
81	360.96	358.16	342	50	328	373
82	365.42	362.62	347	50	333	378
83	369.88	367.08	351	50	337	382
84	374.33	371.53	356	50	342	387
85	378.79	375.99	360	50	346	391
86	383.24	380.44	364	50	350	395
87	387.70	384.90	369	50	355	400
88	392.16	389.36	373	50	359	404
89	396.61	393.81	378	50	364	409
90	401.07	398.27	382	50	368	413
91	405.53	402.73	387	50	373	418
92	409.98	407.18	391	50	377	422
93	414.44	411.64	396	50	382	427
94	418.89	416.09	400	50	386	431
95	423.35	420.55	405	50	391	436
96	427.81	425.01	409	50	395	440
97	432.26	429.46	413	50	399	444
98	436.72	433.92	418	50	404	449
99	441.18	438.38	422	50	408	453
100	445.63	442.83	427	50	413	458
101	450.09	447.29	431	50	417	462
102	454.55	451.75	436	50	422	467
103	459.00	456.20	440	50	426	471
104	463.46	460.66	445	50	431	476
105	467.91	465.11	449	50	435	480
106	472.37	469.57	454	50	440	485
107	476.83	474.03	458	50	444	489
108	481.28	478.48	462	50	448	493
109	485.74	482.94	467	50	453	498
110	490.20	487.40	471	50	457	502
111	494.65	491.85	476	50	462	507
112	499.11	496.31	480	50	466	511
113	503.57	500.77	485	50	471	516
114	508.02	505.22	489	50	475	520
115	512.48	509.68	494	50	480	525
116	516.93	514.13	498	50	484	529
117	521.39	518.59	503	50	489	534
118	525.85	523.05	507	50	493	538
119	530.30	527.50	512	50	498	543

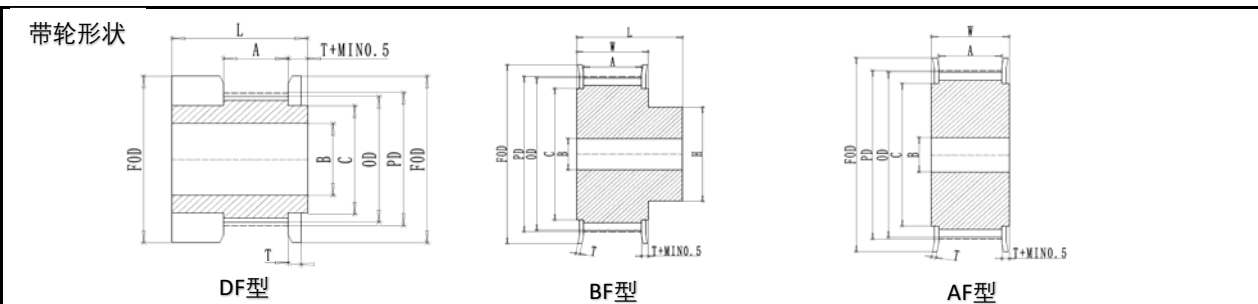
注：如需更多齿数请与我司联系

同步带轮 S2M型 节距2.0



材质	表面处理
铝合金	本色阳极氧化
	黑色阳极氧化
	硬质阳极氧化
S45C	发黑处理
	磷化发黑处理
	镀化学镍处理
	镀锌处理

轴孔规格	2-M 粗牙螺纹
5	M3
6~12	M4
13~17	M5
18~30	M6
31~45	M8
46~65	M10



齿数	PD	OD	C(FID)	B	H	FOD
10	6.37	5.86				10
11	7.00	6.49				10
12	7.64	7.13				11
13	8.28	7.77				12
14	8.91	8.40				12
15	9.55	9.04	6	3		13
16	10.19	9.68	7	3		14
17	10.82	10.31	7	3		14
18	11.46	10.95	8	3	5	15
19	12.10	11.59	9	4	5	16
20	12.73	12.22	9	4	5	16
21	13.37	12.86	10	4	6	17
22	14.01	13.50	10	4	6	17
23	14.64	14.13	11	4	7	18
24	15.28	14.77	12	4	7	19
25	15.92	15.41	12	4	7	19
26	16.55	16.04	13	5	10	20
27	17.19	16.68	14	5	11	21
28	17.83	17.32	14	5	11	21
29	18.46	17.95	15	5	12	22
30	19.10	18.59	16	5	13	23
31	19.74	19.23	16	5	13	23
32	20.37	19.86	17	5	14	24
33	21.01	20.50	18	5	15	25
34	21.65	21.14	18	5	15	25
35	22.28	21.77	19	6	16	26
36	22.92	22.41	19	6	16	26
37	23.55	23.05	20	6	17	27
38	24.19	23.68	21	6	18	28
39	24.83	24.32	21	6	18	28
40	25.46	24.96	22	6	19	29
41	26.10	25.59	23	6	20	30
42	26.74	26.23	23	6	20	30
43	27.37	26.87	24	6	21	31
44	28.01	27.50	25	6	22	32
45	28.65	28.14	25	6	22	32
46	29.28	28.78	26	6	23	33
47	29.92	29.41	26	6	23	33
48	30.56	30.05	27	6	24	34
49	31.19	30.69	28	6	25	35
50	31.83	31.32	28	8	25	35
51	32.47	31.96	29	8	26	36
52	33.10	32.60	30	8	27	37
53	33.74	33.23	30	8	27	37
54	34.38	33.87	31	8	28	38

齿数	PD	OD	C(FID)	B	H	FOD
55	35.01	34.51	30	8	27	39
56	35.65	35.14	30	8	27	39
57	36.29	35.78	31	8	28	40
58	36.92	36.42	31	8	28	40
59	37.56	37.05	32	8	29	41
60	38.20	37.69	33	8	30	42
61	38.83	38.33	33	8	30	42
62	39.47	38.96	34	8	31	43
63	40.11	39.60	34	8	31	44
64	40.74	40.24	35	8	32	44
65	41.38	40.87	36	8	33	45
66	42.02	41.51	36	10	33	46
67	42.65	42.15	37	10	34	46
68	43.29	42.78	38	10	35	47
69	43.93	43.42	38	10	35	47
70	44.56	44.06	39	10	36	48
71	45.20	44.69	40	10	37	49
72	45.84	45.33	40	10	37	49
73	46.47	45.97	41	10	38	50
74	47.11	46.60	41	10	38	51
75	47.75	47.24	42	10	39	51
76	48.38	47.87	43	10	40	52
77	49.02	48.51	43	10	40	53
78	49.66	49.15	44	10	41	53
79	50.29	49.78	45	10	42	54
80	50.93	50.42	45	10	42	54
81	51.57	51.06	46	10	43	55
82	52.20	51.69	47	12	44	56
83	52.84	52.33	47	12	44	56
84	53.48	52.97	48	12	45	57
85	54.11	53.60	48	12	45	58
86	54.75	54.24	49	12	46	58
87	55.39	54.88	50	12	47	59
88	56.02	55.51	50	12	47	60
89	56.66	56.15	51	12	48	60
90	57.30	56.79	52	12	49	61
91	57.93	57.42	52	12	49	61
92	58.57	58.06	53	12	50	62
93	59.21	58.70	54	12	51	63
94	59.84	59.33	54	12	51	63
95	60.48	59.97	55	12	52	64
96	61.12	60.61	55	12	52	65
97	61.75	61.24	56	12	53	65
98	62.39	61.88	57	12	54	66
99	63.03	62.52	57	12	54	67

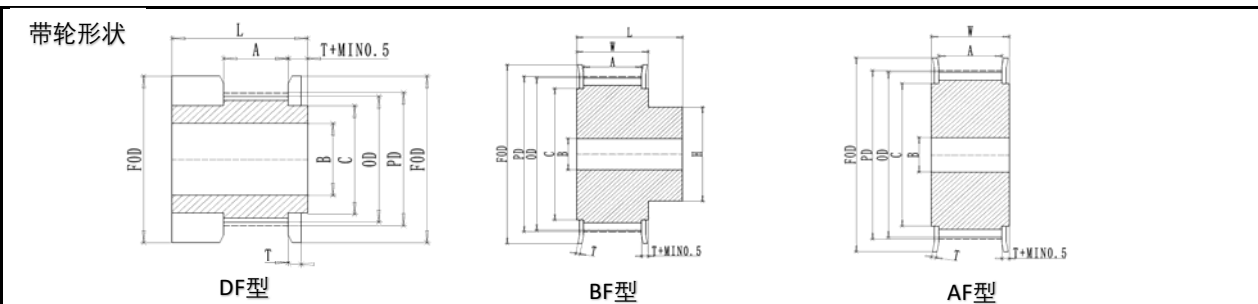
注：如需更多齿数请与我司联系

同步带轮 S3M型 节距3.0



材质	表面处理
铝合金	本色阳极氧化
	黑色阳极氧化
	硬质阳极氧化
S45C	发黑处理
	磷化发黑处理
	镀化学镍处理
	镀锌处理

轴孔规格	2-M粗牙螺纹
5	M3
6~12	M4
13~17	M5
18~30	M6
31~45	M8
46~65	M10



齿数	PD	OD	C(FID)	B	H	FOD
10	9.55	8.79	6	3		13
11	10.50	9.74	7	3		14
12	11.46	10.70	7	3		15
13	12.41	11.65	8	4		16
14	13.37	12.61	9	4		17
15	14.32	13.56	10	4		18
16	15.28	14.52	11	4	8	19
17	16.23	15.47	12	5	9	19
18	17.19	16.43	12	5	9	20
19	18.14	17.38	13	5	10	21
20	19.10	18.34	14	5	11	22
21	20.05	19.29	15	5	12	23
22	21.01	20.25	16	6	13	24
23	21.96	21.20	17	6	14	25
24	22.92	22.16	18	6	15	26
25	23.87	23.11	19	6	16	27
26	24.83	24.07	20	6	17	28
27	25.78	25.02	21	6	18	29
28	26.74	25.98	22	6	19	30
29	27.69	26.93	23	6	20	31
30	28.65	27.89	24	6	21	32
31	29.60	28.84	25	6	22	33
32	30.56	29.80	26	6	23	34
33	31.51	30.75	26	8	23	35
34	32.47	31.71	27	8	24	36
35	33.42	32.66	28	8	25	37
36	34.38	33.62	29	8	26	38
37	35.33	34.57	30	8	27	39
38	36.29	35.53	31	8	28	40
39	37.24	36.48	32	8	29	40
40	38.20	37.44	33	8	30	41
41	39.15	38.39	34	8	31	42
42	40.11	39.34	35	8	32	43
43	41.06	40.30	36	10	33	44
44	42.02	41.25	37	10	34	45
45	42.97	42.21	38	10	35	46
46	43.93	43.16	39	10	36	47
47	44.88	44.12	40	10	37	48
48	45.84	45.07	41	10	38	49
49	46.79	46.03	42	10	39	50
50	47.75	46.98	43	10	40	51
51	48.70	47.94	44	10	41	52
52	49.66	48.89	45	10	42	53
53	50.61	49.85	46	10	43	54
54	51.57	50.80	46	10	43	55

齿数	PD	OD	C(FID)	B	H	FOD
55	52.52	51.76	48	12	45	56
56	53.48	52.71	49	12	46	57
57	54.43	53.67	50	12	47	58
58	55.39	54.62	51	12	48	59
59	56.34	55.58	51	12	48	60
60	57.30	56.53	52	12	49	61
61	58.25	57.49	53	12	50	61
62	59.21	58.44	54	12	51	62
63	60.16	59.40	55	12	52	63
64	61.12	60.35	56	12	53	64
65	62.07	61.31	57	12	54	65
66	63.03	62.26	58	12	55	66
67	63.98	63.22	59	12	56	67
68	64.94	64.17	60	12	57	68
69	65.89	65.13	61	12	58	69
70	66.84	66.08	62	12	59	70
71	67.80	67.04	63	12	60	71
72	68.75	67.99	64	12	61	72
73	69.71	68.95	65	12	62	73
74	70.66	69.90	66	12	63	74
75	71.62	70.86	67	12	64	75
76	72.57	71.81	68	12	65	76
77	73.53	72.77	69	12	66	77
78	74.48	73.72	70	12	67	78
79	75.44	74.68	71	12	68	79
80	76.39	75.63	72	12	69	80
81	77.35	76.59	72	12	69	81
82	78.30	77.54	73	12	70	82
83	79.26	78.50	74	12	71	82
84	80.21	79.45	75	12	72	83
85	81.17	80.41	76	12	73	84
86	82.12	81.36	77	12	74	85
87	83.08	82.32	78	12	75	86
88	84.03	83.27	79	12	76	87
89	84.99	84.23	80	12	77	88
90	85.94	85.18	81	12	78	89
91	86.90	86.14	82	12	79	90
92	87.85	87.09	83	12	80	91
93	88.81	88.05	84	12	81	92
94	89.76	89.00	85	12	82	93
95	90.72	89.96	86	12	83	94
96	91.67	90.91	87	12	84	95
97	92.63	91.87	88	12	85	96
98	93.58	92.82	89	12	86	97
99	94.54	93.78	90	12	87	98

注：如需更多齿数请与我司联系

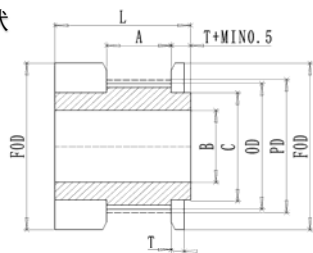
同步带轮 S5M型 节距5.0



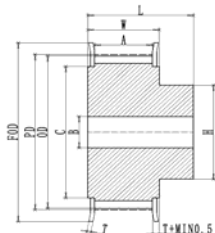
材质	表面处理
铝合金	本色阳极氧化
	黑色阳极氧化
	硬质阳极氧化
S45C	发黑处理
	磷化发黑处理
	镀化学镍处理
	镀锌处理

轴孔规格	2-M粗牙螺纹
5	M3
6~12	M4
13~17	M5
18~30	M6
31~45	M8
46~65	M10

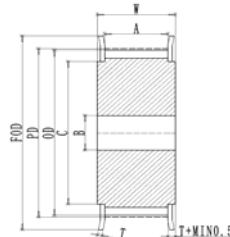
带轮形状



DF型



BF型



AF型

齿数	PD	OD	C(FID)	B	H	FOD
12	19.10	18.14	16	6	11	23
13	20.69	19.73	17	6	12	25
14	22.28	21.32	19	6	14	26
15	23.87	22.91	20	6	15	28
16	25.46	24.50	22	6	17	30
17	27.06	26.10	24	6	19	31
18	28.65	27.69	24	6	19	33
19	30.24	29.28	25	6	20	34
20	31.83	30.87	27	6	22	36
21	33.42	32.46	28	6	23	37
22	35.01	34.05	30	6	25	39
23	36.61	35.65	32	6	27	41
24	38.20	37.24	33	6	28	42
25	39.79	38.83	35	6	30	44
26	41.38	40.42	36	6	31	45
27	42.97	42.01	38	6	33	47
28	44.56	43.60	40	10	35	49
29	46.15	45.19	41	10	36	50
30	47.75	46.79	43	10	38	52
31	49.34	48.38	44	10	39	53
32	50.93	49.97	46	10	41	55
33	52.52	51.56	48	10	43	57
34	54.11	53.15	49	10	44	58
35	55.70	54.74	51	12	46	60
36	57.30	56.34	52	12	47	61
37	58.89	57.93	54	12	49	63
38	60.48	59.52	56	12	51	65
39	62.07	61.11	57	12	52	66
40	63.66	62.70	59	12	54	68
41	65.25	64.29	60	12	55	69
42	66.84	65.88	62	12	57	71
43	68.44	67.48	63	12	58	72
44	70.03	69.07	65	12	60	74
45	71.62	70.66	67	12	62	76
46	73.21	72.25	68	12	63	77
47	74.80	73.84	70	12	65	79
48	76.39	75.43	71	12	66	80
49	77.99	77.03	73	12	68	82
50	79.58	78.62	75	12	70	84
51	81.17	80.21	76	12	71	85
52	82.76	81.80	78	12	73	87
53	84.35	83.39	79	12	74	88
54	85.94	84.98	81	12	76	90
55	87.54	86.58	83	12	78	92
56	89.13	88.17	84	12	79	93
57	90.72	89.76	86	12	81	94

齿数	PD	OD	C(FID)	B	H	FOD
58	92.31	91.35	87	12	82	96
59	93.90	92.94	89	12	84	98
60	95.49	94.53	91	12	86	100
61	97.08	96.12	92	12	87	101
62	98.68	97.72	94	12	89	103
63	100.27	99.31	95	12	90	104
64	101.86	100.90	97	12	92	106
65	103.45	102.49	98	12	93	107
66	105.04	104.08	100	16	95	109
67	106.63	105.67	102	16	97	111
68	108.23	107.27	103	16	98	112
69	109.82	108.86	105	16	100	114
70	111.41	110.45	106	16	101	115
71	113.00	112.04	108	16	103	117
72	114.59	113.63	110	16	105	119
73	116.18	115.22	111	16	106	120
74	117.77	116.81	113	16	108	122
75	119.37	118.41	114	16	109	123
76	120.96	120.00	116	16	111	125
77	122.55	121.59	118	16	113	127
78	124.14	123.18	119	16	114	128
79	125.73	124.77	121	16	116	130
80	127.32	126.36	122	16	117	131
81	128.92	127.96	124	16	119	133
82	130.51	129.55	126	16	121	135
83	132.10	131.14	127	16	122	136
84	133.69	132.73	129	16	124	138
85	135.28	134.32	130	16	125	139
86	136.87	135.91	132	16	127	141
87	138.46	137.50	134	16	129	143
88	140.06	139.10	135	16	130	144
89	141.65	140.69	137	16	132	146
90	143.24	142.28	138	16	133	147
91	144.83	143.87	140	16	135	149
92	146.42	145.46	141	16	136	150
93	148.01	147.05	143	16	138	152
94	149.61	148.65	145	16	140	154
95	151.20	150.24	146	16	141	155
96	152.79	151.83	148	16	143	157
97	154.38	153.42	149	16	144	158
98	155.97	155.01	151	16	146	160
99	157.56	156.60	153	16	148	162
100	159.15	158.19	154	16	149	163
101	160.75	159.79	156	16	151	165
102	162.34	161.38	157	16	152	166
103						

注：如需更多齿数请与我司联系

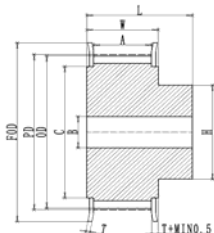
同步带轮 S8M型 节距8.0



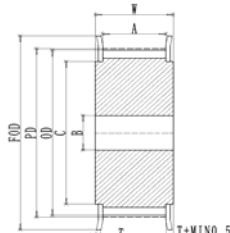
材质	表面处理
铝合金	本色阳极氧化
	黑色阳极氧化
	硬质阳极氧化
S45C	发黑处理
	磷化发黑处理
	镀化学镍处理
	镀锌处理

轴孔规格	2-M 粗牙螺纹
5	M3
6~12	M4
13~17	M5
18~30	M6
31~45	M8
46~65	M10

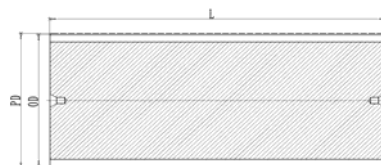
带轮形状



BF型



AF型



齿棒型

齿数	PD	OD	C(FID)	B	H	FOD
18	45.84	44.46	34	16	28	54
19	48.38	47.01	36	16	30	57
20	50.93	49.56	39	16	33	60
21	53.48	52.10	41	16	35	62
22	56.02	54.65	44	16	38	65
23	58.57	57.20	46	16	40	67
24	61.12	59.74	49	16	43	70
25	63.66	62.29	51	16	45	72
26	66.21	64.84	54	16	48	75
27	68.75	67.38	56	16	50	77
28	71.30	69.93	59	16	53	80
29	73.85	72.48	62	16	56	82
30	76.39	75.02	64	16	58	85
31	78.94	77.57	67	16	61	88
32	81.49	80.12	69	20	63	90
33	84.03	82.66	72	20	66	93
34	86.58	85.21	74	20	68	95
35	89.13	87.75	77	20	71	98
36	91.67	90.30	79	20	73	100
37	94.22	92.85	82	20	76	103
38	96.77	95.39	84	20	78	105
39	99.31	97.94	87	20	81	108
40	101.86	100.49	90	20	84	110
41	104.41	103.03	92	20	86	113
42	106.95	105.58	95	20	89	116
43	109.50	108.13	97	20	91	118
44	112.04	110.67	100	20	94	121
45	114.59	113.22	102	20	96	123
46	117.14	115.77	105	20	99	126
47	119.68	118.31	107	20	101	128
48	122.23	120.86	110	20	104	131
49	124.78	123.41	113	20	107	133
50	127.32	125.95	115	20	109	136
51	129.87	128.50	118	20	112	138
52	132.42	131.04	120	20	114	141
53	134.96	133.59	123	20	117	144
54	137.51	136.14	125	20	119	146
55	140.06	138.68	128	20	122	149
56	142.60	141.23	130	20	124	151
57	145.15	143.78	133	20	127	154
58	147.70	146.32	135	20	129	156
59	150.24	148.87	138	20	132	159
60	152.79	151.42	141	30	135	161
61	155.33	153.96	143	30	137	164
62	157.88	156.51	146	30	140	167
63	160.43	159.06	148	30	142	169

齿数	PD	OD	C(FID)	B	H	FOD
64	162.97	161.60	151	30	145	172
65	165.52	164.15	153	30	147	174
66	168.07	166.69	156	30	150	177
67	170.61	169.24	158	30	152	179
68	173.16	171.79	161	30	155	182
69	175.71	174.33	163	30	157	184
70	178.25	176.88	166	30	160	187
71	180.80	179.43	169	30	163	189
72	183.35	181.97	171	30	165	192
73	185.89	184.52	174	30	168	195
74	188.44	187.07	176	30	170	197
75	190.99	189.61	179	30	173	200
76	193.53	192.16	181	30	175	202
77	196.08	194.70	184	30	178	205
78	198.62	197.25	186	30	180	207
79	201.17	199.80	189	30	183	210
80	203.72	202.34	191	30	185	212
81	206.26	204.89	194	30	188	215
82	208.81	207.44	197	30	191	217
83	211.36	209.98	199	30	193	220
84	213.90	212.53	202	30	196	223
85	216.45	215.08	204	30	198	225
86	219.00	217.62	207	30	201	228
87	221.54	220.17	209	30	203	230
88	224.09	222.72	212	30	206	233
89	226.64	225.26	214	30	208	235
90	229.18	227.81	217	30	211	238
91	231.73	230.36	219	30	213	240
92	234.28	232.90	222	30	216	243
93	236.82	235.45	225	30	219	245
94	239.37	237.99	227	30	221	248
95	241.91	240.54	230	30	224	251
96	244.46	243.09	232	30	226	253
97	247.01	245.63	235	30	229	256
98	249.55	248.18	237	30	231	258
99	252.10	250.73	240	30	234	261
100	254.65	253.27	242	30	236	263
101	257.19	255.82	245	31	239	266
102	259.74	258.37	247	32	241	268
103	262.29	260.91	250	33	244	271
104	264.83	263.46	253	34	247	273
105	267.38	266.01	255	35	249	276
106	269.93	268.55	258	36	252	279
107	272.47	271.10	260	37	254	281
108	275.02	273.65	263	38	257	284
109	277.57	276.19	265	39	259	286

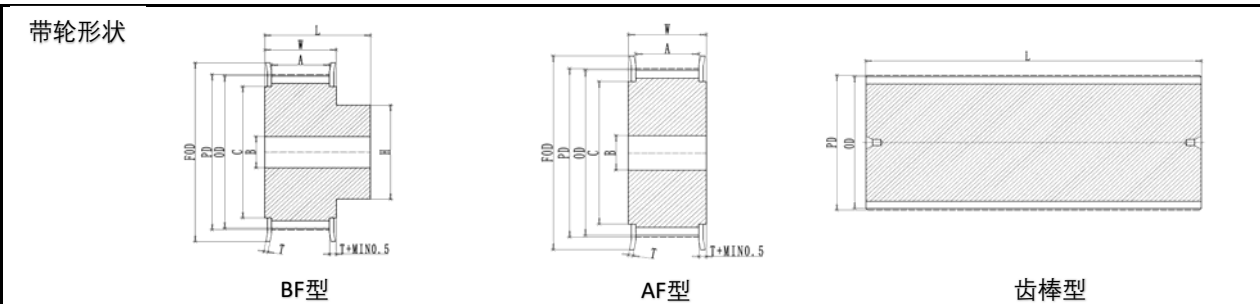
注：如需更多齿数请与我司联系

同步带轮 S14M型 节距14.0



材质	表面处理
铝合金	本色阳极氧化
	黑色阳极氧化
	硬质阳极氧化
S45C	发黑处理
	磷化发黑处理
	镀化学镍处理
	镀锌处理

轴孔规格	2-M粗牙螺纹
5	M3
6~12	M4
13~17	M5
18~30	M6
31~45	M8
46~65	M10



齿数	PD	OD	C(FID)	B	H	FOD
28	124.78	121.98	106	30	92	137
29	129.23	126.43	110	30	96	141
30	133.69	130.89	115	30	101	146
31	138.15	135.35	119	30	105	150
32	142.60	139.80	124	30	110	155
33	147.06	144.26	128	30	114	159
34	151.52	148.72	133	30	119	164
35	155.97	153.17	137	30	123	168
36	160.43	157.63	142	30	128	173
37	164.88	162.08	146	30	132	177
38	169.34	166.54	151	30	137	182
39	173.80	171.00	155	30	141	186
40	178.25	175.45	159	30	145	190
41	182.71	179.91	164	30	150	195
42	187.17	184.37	168	30	154	199
43	191.62	188.82	173	30	159	204
44	196.08	193.28	177	30	163	208
45	200.53	197.73	182	30	168	213
46	204.99	202.19	186	30	172	217
47	209.45	206.65	191	30	177	222
48	213.90	211.10	195	30	181	226
49	218.36	215.56	200	30	186	231
50	222.82	220.02	204	30	190	235
51	227.27	224.47	208	30	194	239
52	231.73	228.93	213	30	199	244
53	236.19	233.39	217	30	203	248
54	240.64	237.84	222	30	208	253
55	245.10	242.30	226	30	212	257
56	249.55	246.75	231	30	217	262
57	254.01	251.21	235	30	221	266
58	258.47	255.67	240	30	226	271
59	262.92	260.12	244	30	230	275
60	267.38	264.58	249	30	235	280
61	271.84	269.04	253	30	239	284
62	276.29	273.49	257	30	243	288
63	280.75	277.95	262	30	248	293
64	285.20	282.40	266	30	252	297
65	289.66	286.86	271	30	257	302
66	294.12	291.32	275	30	261	306
67	298.57	295.77	280	30	266	311
68	303.03	300.23	284	30	270	315
69	307.49	304.69	289	30	275	320
70	311.94	309.14	293	30	279	324
71	316.40	313.60	298	30	284	329
72	320.86	318.06	302	30	288	333
73	325.31	322.51	307	30	293	338

齿数	PD	OD	C(FID)	B	H	FOD
74	329.77	326.97	311	30	297	342
75	334.22	331.42	315	30	301	346
76	338.68	335.88	320	30	306	351
77	343.14	340.34	324	30	310	355
78	347.59	344.79	329	50	315	360
79	352.05	349.25	333	50	319	364
80	356.51	353.71	338	50	324	369
81	360.96	358.16	342	50	328	373
82	365.42	362.62	347	50	333	378
83	369.88	367.08	351	50	337	382
84	374.33	371.53	356	50	342	387
85	378.79	375.99	360	50	346	391
86	383.24	380.44	364	50	350	395
87	387.70	384.90	369	50	355	400
88	392.16	389.36	373	50	359	404
89	396.61	393.81	378	50	364	409
90	401.07	398.27	382	50	368	413
91	405.53	402.73	387	50	373	418
92	409.98	407.18	391	50	377	422
93	414.44	411.64	396	50	382	427
94	418.89	416.09	400	50	386	431
95	423.35	420.55	405	50	391	436
96	427.81	425.01	409	50	395	440
97	432.26	429.46	413	50	399	444
98	436.72	433.92	418	50	404	449
99	441.18	438.38	422	50	408	453
100	445.63	442.83	427	50	413	458
101	450.09	447.29	431	50	417	462
102	454.55	451.75	436	50	422	467
103	459.00	456.20	440	50	426	471
104	463.46	460.66	445	50	431	476
105	467.91	465.11	449	50	435	480
106	472.37	469.57	454	50	440	485
107	476.83	474.03	458	50	444	489
108	481.28	478.48	462	50	448	493
109	485.74	482.94	467	50	453	498
110	490.20	487.40	471	50	457	502
111	494.65	491.85	476	50	462	507
112	499.11	496.31	480	50	466	511
113	503.57	500.77	485	50	471	516
114	508.02	505.22	489	50	475	520
115	512.48	509.68	494	50	480	525
116	516.93	514.13	498	50	484	529
117	521.39	518.59	503	50	489	534
118	525.85	523.05	507	50	493	538
119	530.30	527.50	512	50	498	543

注：如需更多齿数请与我司联系

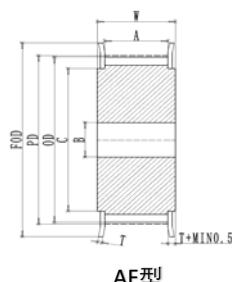
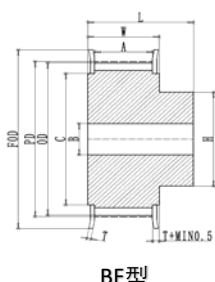
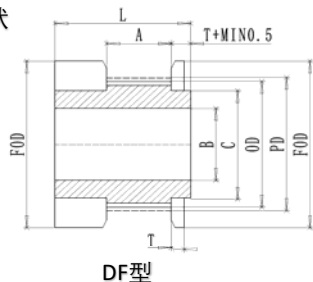
同步带轮 T2.5型 节距2.5



材质	表面处理
铝合金	本色阳极氧化
	黑色阳极氧化
	硬质阳极氧化
S45C	发黑处理
	磷化发黑处理
	镀化学镍处理
	镀锌处理

轴孔规格	2-M 粗牙螺纹
5	M3
6~12	M4
13~17	M5
18~30	M6
31~45	M8
46~65	M10

带轮形状



齿数	PD	OD	C(FID)	B	H	FOD
10	7.96	7.41				
11	8.75	8.20				
12	9.55	9.00				
13	10.35	9.80				
14	11.14	10.59	6	3	3	15
15	11.94	11.39	7	3	4	15
16	12.73	12.18	8	3	5	16
17	13.53	12.98	9	3	6	17
18	14.32	13.77	9	3	6	18
19	15.12	14.57	10	4	7	19
20	15.92	15.37	11	4	8	19
21	16.71	16.16	12	4	9	20
22	17.51	16.96	13	4	10	21
23	18.30	17.75	13	4	10	22
24	19.10	18.55	14	4	11	23
25	19.89	19.34	15	4	11	23
26	20.69	20.14	16	5	12	24
27	21.49	20.94	17	5	13	25
28	22.28	21.73	17	5	13	26
29	23.08	22.53	18	5	14	27
30	23.87	23.32	19	5	15	27
31	24.67	24.12	20	5	16	28
32	25.46	24.91	21	5	17	29
33	26.26	25.71	21	5	17	30
34	27.06	26.51	22	5	18	31
35	27.85	27.30	23	6	19	31
36	28.65	28.10	24	6	20	32
37	29.44	28.89	24	6	20	33
38	30.24	29.69	25	6	21	34
39	31.04	30.49	26	6	22	34
40	31.83	31.28	27	6	23	35
41	32.63	32.08	28	6	24	36
42	33.42	32.87	28	6	24	37
43	34.22	33.67	29	6	25	38
44	35.01	34.46	30	6	26	38
45	35.81	35.26	31	6	27	39
46	36.61	36.06	32	6	28	40
47	37.40	36.85	32	6	28	41
48	38.20	37.65	33	6	29	42
49	38.99	38.44	34	6	30	42
50	39.79	39.24	35	8	31	43
51	40.58	40.03	36	8	32	44
52	41.38	40.83	36	8	32	45
53	42.18	41.63	37	8	33	46
54	42.97	42.42	38	8	34	46

齿数	PD	OD	C(FID)	B	H	FOD
55	43.77	43.22	38	8	34	47
56	44.56	44.01	39	8	35	48
57	45.36	44.81	39	8	35	49
58	46.15	45.60	40	8	36	50
59	46.95	46.40	41	8	37	50
60	47.75	47.20	42	8	38	51
61	48.54	47.99	43	8	39	52
62	49.34	48.79	43	8	39	53
63	50.13	49.58	44	8	40	54
64	50.93	50.38	45	8	41	54
65	51.73	51.18	46	8	42	55
66	52.52	51.97	47	10	43	56
67	53.32	52.77	47	10	43	57
68	54.11	53.56	48	10	44	58
69	54.91	54.36	49	10	45	58
70	55.70	55.15	50	10	46	59
71	56.50	55.95	51	10	47	60
72	57.30	56.75	51	10	47	61
73	58.09	57.54	52	10	48	62
74	58.89	58.34	53	10	49	62
75	59.68	59.13	54	10	50	63
76	60.48	59.93	55	10	51	64
77	61.27	60.72	55	10	51	65
78	62.07	61.52	56	10	52	66
79	62.87	62.32	57	10	53	66
80	63.66	63.11	58	10	54	67
81	64.46	63.91	59	10	55	68
82	65.25	64.70	59	12	55	69
83	66.05	65.50	60	12	56	69
84	66.84	66.29	61	12	57	70
85	67.64	67.09	62	12	58	71
86	68.44	67.89	62	12	58	72
87	69.23	68.68	63	12	59	73
88	70.03	69.48	64	12	60	73
89	70.82	70.27	65	12	61	74
90	71.62	71.07	66	12	62	75
91	72.42	71.87	66	12	62	76
92	73.21	72.66	67	12	63	77
93	74.01	73.46	68	12	64	77
94	74.80	74.25	69	12	65	78
95	75.60	75.05	70	12	66	79
96	76.39	75.84	70	12	66	80
97	77.19	76.64	71	12	67	81
98	77.99	77.44	72	12	68	81
99	78.78	78.23	73	12	69	82

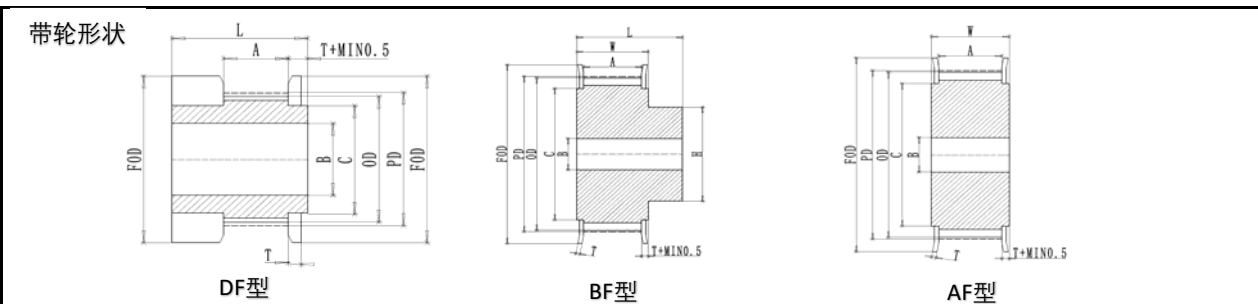
注：如需更多齿数请与我司联系

同步带轮 T5型 节距5



材质	表面处理
铝合金	本色阳极氧化
	黑色阳极氧化
	硬质阳极氧化
S45C	发黑处理
	磷化发黑处理
	镀化学镍处理
	镀锌处理

轴孔规格	2-M粗牙螺纹
5	M3
6~12	M4
13~17	M5
18~30	M6
31~45	M8
46~65	M10



齿数	PD	OD	C(FID)	B	H	FOD
10	15.92	15.06	10	3	7	19
11	17.51	16.65	11	3	8	21
12	19.10	18.24	13	3	10	22
13	20.69	19.83	14	3	11	24
14	22.28	21.42	16	3	13	25
15	23.87	23.01	18	3	15	27
16	25.46	24.60	19	3	16	29
17	27.06	26.19	21	3	18	30
18	28.65	27.78	22	3	19	32
19	30.24	29.37	24	4	21	33
20	31.83	30.96	26	4	23	35
21	33.42	32.55	27	4	24	37
22	35.01	34.14	29	4	26	38
23	36.61	35.74	30	4	27	40
24	38.20	37.33	32	4	29	41
25	39.79	38.92	34	4	31	43
26	41.38	40.51	35	5	32	45
27	42.97	42.10	37	5	34	46
28	44.56	43.69	38	5	35	48
29	46.15	45.28	40	5	37	49
30	47.75	46.88	41	5	38	51
31	49.34	48.47	43	5	40	52
32	50.93	50.06	45	5	42	54
33	52.52	51.65	46	5	43	56
34	54.11	53.24	48	5	45	57
35	55.70	54.83	49	6	46	59
36	57.30	56.43	51	6	48	60
37	58.89	58.02	53	6	50	62
38	60.48	59.61	54	6	51	64
39	62.07	61.20	56	6	53	65
40	63.66	62.79	57	6	54	67
41	65.25	64.38	59	6	56	68
42	66.84	65.97	61	6	58	70
43	68.44	67.57	62	6	59	72
44	70.03	69.16	64	6	61	73
45	71.62	70.75	65	6	62	75
46	73.21	72.34	67	6	64	76
47	74.80	73.93	69	6	66	78
48	76.39	75.52	70	6	67	80
49	77.99	77.12	72	6	69	81
50	79.58	78.71	73	8	70	83
51	81.17	80.30	75	8	72	84
52	82.76	81.89	76	8	73	86
53	84.35	83.48	78	8	75	87
54	85.94	85.07	80	8	77	89

齿数	PD	OD	C(FID)	B	H	FOD
55	87.54	86.67	81	8	78	91
56	89.13	88.26	83	8	80	92
57	90.72	89.85	84	8	81	94
58	92.31	91.44	86	8	83	95
59	93.90	93.03	88	8	85	97
60	95.49	94.62	89	8	86	99
61	97.08	96.21	91	8	88	100
62	98.68	97.81	92	8	89	102
63	100.27	99.40	94	8	91	103
64	101.86	100.99	96	8	93	105
65	103.45	102.58	97	8	94	107
66	105.04	104.17	99	10	96	108
67	106.63	105.76	100	10	97	110
68	108.23	107.36	102	10	99	111
69	109.82	108.95	104	10	101	113
70	111.41	110.54	105	10	102	115
71	113.00	112.13	107	10	104	116
72	114.59	113.72	108	10	105	118
73	116.18	115.31	110	10	107	119
74	117.77	116.90	112	10	109	121
75	119.37	118.50	113	10	110	122
76	120.96	120.09	115	10	112	124
77	122.55	121.68	116	10	113	126
78	124.14	123.27	118	10	115	127
79	125.73	124.86	119	10	116	129
80	127.32	126.45	121	10	118	130
81	128.92	128.05	123	10	120	132
82	130.51	129.64	124	12	121	134
83	132.10	131.23	126	12	123	135
84	133.69	132.82	127	12	124	137
85	135.28	134.41	129	12	126	138
86	136.87	136.00	131	12	128	140
87	138.46	137.59	132	12	129	142
88	140.06	139.19	134	12	131	143
89	141.65	140.78	135	12	132	145
90	143.24	142.37	137	12	134	146
91	144.83	143.96	139	12	136	148
92	146.42	145.55	140	12	137	150
93	148.01	147.14	142	12	139	151
94	149.61	148.74	143	12	140	153
95	151.20	150.33	145	12	142	154
96	152.79	151.92	147	12	144	156
97	154.38	153.51	148	12	145	158
98	155.97	155.10	150	12	147	159
99	157.56	156.69	151	12	148	161

注：如需更多齿数请与我司联系

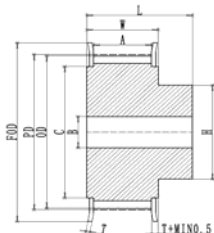
同步带轮 T10型 节距10.0



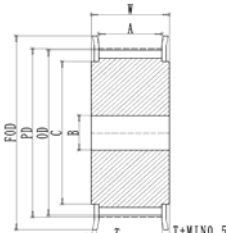
材质	表面处理
铝合金	本色阳极氧化
	黑色阳极氧化
	硬质阳极氧化
S45C	发黑处理
	磷化发黑处理
	镀化学镍处理
	镀锌处理

轴孔规格	2-M粗牙螺纹
5	M3
6~12	M4
13~17	M5
18~30	M6
31~45	M8
46~65	M10

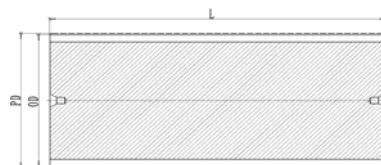
带轮形状



BF型



AF型



齿棒型

齿数	PD	OD	C(FID)	B	H	FOD
10	31.83	29.98	22	16	16	36
11	35.01	33.16	25	16	19	39
12	38.20	36.35	28	16	22	42
13	41.38	39.53	32	16	26	46
14	44.56	42.71	35	16	29	49
15	47.75	45.90	38	16	32	52
16	50.93	49.08	41	16	35	55
17	54.11	52.26	44	16	38	58
18	57.30	55.45	47	16	41	61
19	60.48	58.63	51	16	45	65
20	63.66	61.81	54	16	48	68
21	66.84	64.99	57	16	51	71
22	70.03	68.18	60	16	54	74
23	73.21	71.36	63	16	57	77
24	76.39	74.54	67	20	61	81
25	79.58	77.73	70	20	64	84
26	82.76	80.91	73	20	67	87
27	85.94	84.09	76	20	70	90
28	89.13	87.28	79	20	73	93
29	92.31	90.46	82	20	76	96
30	95.49	93.64	86	20	80	100
31	98.68	96.83	89	20	83	103
32	101.86	100.01	92	20	86	106
33	105.04	103.19	95	20	89	109
34	108.23	106.38	98	20	92	112
35	111.41	109.56	102	20	96	116
36	114.59	112.74	105	20	99	119
37	117.77	115.92	108	20	102	122
38	120.96	119.11	111	20	105	125
39	124.14	122.29	114	20	108	128
40	127.32	125.47	117	20	111	131
41	130.51	128.66	121	20	115	135
42	133.69	131.84	124	20	118	138
43	136.87	135.02	127	20	121	141
44	140.06	138.21	130	20	124	144
45	143.24	141.39	133	20	127	147
46	146.42	144.57	137	20	131	151
47	149.61	147.76	140	20	134	154
48	152.79	150.94	143	20	137	157
49	155.97	154.12	146	20	140	160
50	159.15	157.30	149	20	143	163
51	162.34	160.49	152	20	146	166
52	165.52	163.67	156	30	150	170
53	168.70	166.85	159	30	153	173
54	171.89	170.04	162	30	156	176
55	175.07	173.22	165	30	159	179

齿数	PD	OD	C(FID)	B	H	FOD
56	178.25	176.40	168	30	162	182
57	181.44	179.59	172	30	166	186
58	184.62	182.77	175	30	169	189
59	187.80	185.95	178	30	172	192
60	190.99	189.14	181	30	175	195
61	194.17	192.32	184	30	178	198
62	197.35	195.50	188	30	182	202
63	200.53	198.68	191	30	185	205
64	203.72	201.87	194	30	188	208
65	206.90	205.05	197	30	191	211
66	210.08	208.23	200	30	194	214
67	213.27	211.42	203	30	197	217
68	216.45	214.60	207	30	201	221
69	219.63	217.78	210	30	204	224
70	222.82	220.97	213	30	207	227
71	226.00	224.15	216	30	210	230
72	229.18	227.33	219	30	213	233
73	232.37	230.52	223	30	217	237
74	235.55	233.70	226	30	220	240
75	238.73	236.88	229	30	223	243
76	241.91	240.06	232	30	226	246
77	245.10	243.25	235	30	229	249
78	248.28	246.43	238	30	232	252
79	251.46	249.61	242	30	236	256
80	254.65	252.80	245	30	239	259
81	257.83	255.98	248	30	242	262
82	261.01	259.16	251	30	245	265
83	264.20	262.35	254	30	248	268
84	267.38	265.53	258	30	252	272
85	270.56	268.71	261	30	255	275
86	273.75	271.90	264	30	258	278
87	276.93	275.08	267	30	261	281
88	280.11	278.26	270	30	264	284
89	283.30	281.45	273	30	267	287
90	286.48	284.63	277	30	271	291
91	289.66	287.81	280	30	274	294
92	292.84	290.99	283	30	277	297
93	296.03	294.18	286	30	280	300
94	299.21	297.36	289	30	283	303
95	302.39	300.54	293	30	287	307
96	305.58	303.73	296	30	290	310
97	308.76	306.91	299	30	293	313
98	311.94	310.09	302	30	296	316
99	315.13	313.28	305	30	299	319
100	318.31	316.46	308	30	302	322
101	321.49	319.64	312	30	306	326

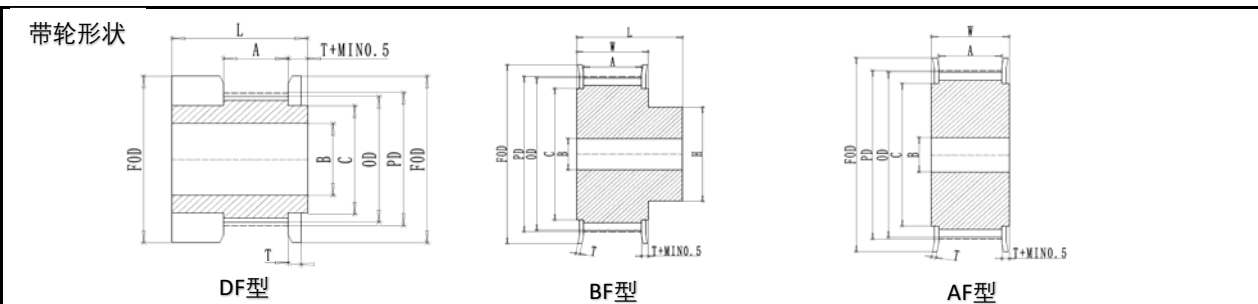
注：如需更多齿数请与我司联系

同步带轮 AT3型 节距3.0



材质	表面处理
铝合金	本色阳极氧化
	黑色阳极氧化
	硬质阳极氧化
S45C	发黑处理
	磷化发黑处理
	镀化学镍处理
	镀锌处理

轴孔规格	2-M 粗牙螺纹
5	M3
6~12	M4
13~17	M5
18~30	M6
31~45	M8
46~65	M10



齿数	PD	OD	C(FID)	B	H	FOD
15	14.32	14.02	9	3	5	19
16	15.28	14.98	10	3	6	20
17	16.23	15.93	11	3	7	21
18	17.19	16.89	12	4	8	22
19	18.14	17.84	13	4	9	23
20	19.10	18.80	14	4	10	24
21	20.05	19.75	15	4	11	25
22	21.01	20.71	16	5	12	26
23	21.96	21.66	16	5	12	27
24	22.92	22.62	17	5	13	28
25	23.87	23.57	18	5	14	29
26	24.83	24.53	19	5	15	30
27	25.78	25.48	20	6	16	30
28	26.74	26.44	21	6	17	31
29	27.69	27.39	22	6	18	32
30	28.65	28.35	23	6	19	33
31	29.60	29.30	24	6	20	34
32	30.56	30.26	25	6	21	35
33	31.51	31.21	26	6	22	36
34	32.47	32.17	27	6	23	37
35	33.42	33.12	28	6	24	38
36	34.38	34.08	29	6	25	39
37	35.33	35.03	30	6	26	40
38	36.29	35.99	31	8	27	41
39	37.24	36.94	32	8	28	42
40	38.20	37.90	33	8	29	43
41	39.15	38.85	34	8	30	44
42	40.11	39.81	35	8	31	45
43	41.06	40.76	36	8	32	46
44	42.02	41.72	37	8	33	47
45	42.97	42.67	37	8	33	48
46	43.93	43.63	38	8	34	49
47	44.88	44.58	39	8	35	50
48	45.84	45.54	40	10	36	51
49	46.79	46.49	41	10	37	51
50	47.75	47.45	42	10	38	52
51	48.70	48.40	43	10	39	53
52	49.66	49.36	44	10	40	54
53	50.61	50.31	45	10	41	55
54	51.57	51.27	46	10	42	56
55	52.52	52.22	47	10	43	57
56	53.48	53.18	48	10	44	58
57	54.43	54.13	49	10	45	59
58	55.39	55.09	50	10	46	60
59	56.34	56.04	51	10	47	61

齿数	PD	OD	C(FID)	B	H	FOD
60	57.30	57.00	52	12	48	62
61	58.25	57.95	53	12	49	63
62	59.21	58.91	54	12	50	64
63	60.16	59.86	55	12	51	65
64	61.12	60.82	56	12	52	66
65	62.07	61.77	57	12	53	67
66	63.03	62.73	58	12	54	68
67	63.98	63.68	58	12	54	69
68	64.94	64.64	59	12	55	70
69	65.89	65.59	60	12	56	71
70	66.84	66.54	61	12	57	72
71	67.80	67.50	62	12	58	72
72	68.75	68.45	63	12	59	73
73	69.71	69.41	64	12	60	74
74	70.66	70.36	65	12	61	75
75	71.62	71.32	66	12	62	76
76	72.57	72.27	67	12	63	77
77	73.53	73.23	68	12	64	78
78	74.48	74.18	69	12	65	79
79	75.44	75.14	70	12	66	80
80	76.39	76.09	71	12	67	81
81	77.35	77.05	72	12	68	82
82	78.30	78.00	73	12	69	83
83	79.26	78.96	74	12	70	84
84	80.21	79.91	75	12	71	85
85	81.17	80.87	76	12	72	86
86	82.12	81.82	77	12	73	87
87	83.08	82.78	78	12	74	88
88	84.03	83.73	79	12	75	89
89	84.99	84.69	79	12	75	90
90	85.94	85.64	80	12	76	91
91	86.90	86.60	81	12	77	92
92	87.85	87.55	82	12	78	93
93	88.81	88.51	83	12	79	94
94	89.76	89.46	84	12	80	94
95	90.72	90.42	85	12	81	95
96	91.67	91.37	86	12	82	96
97	92.63	92.33	87	12	83	97
98	93.58	93.28	88	12	84	98
99	94.54	94.24	89	12	85	99
100	95.49	95.19	90	12	86	100
101	96.45	96.15	91	12	87	101
102	97.40	97.10	92	12	88	102
103	98.36	98.06	93	12	89	103
104	99.31	99.01	94	12	90	104

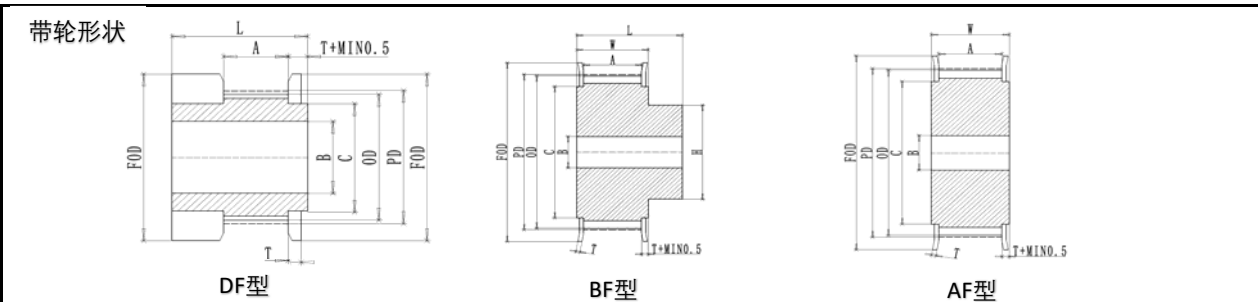
注：如需更多齿数请与我司联系

同步带轮 AT5型 节距5.0



材质	表面处理
铝合金	本色阳极氧化
	黑色阳极氧化
	硬质阳极氧化
S45C	发黑处理
	磷化发黑处理
	镀化学镍处理
	镀锌处理

轴孔规格	2-M 粗牙螺纹
5	M3
6~12	M4
13~17	M5
18~30	M6
31~45	M8
46~65	M10



齿数	PD	OD	C(FID)	B	H	FOD
12	19.10	17.85	11	3	7	24
13	20.69	19.44	13	3	9	25
14	22.28	21.03	14	3	10	27
15	23.87	22.62	16	4	12	29
16	25.46	24.21	18	4	14	30
17	27.06	25.81	19	4	15	32
18	28.65	27.40	21	4	17	33
19	30.24	28.99	22	5	18	35
20	31.83	30.58	24	5	20	37
21	33.42	32.17	26	5	22	38
22	35.01	33.76	27	5	23	40
23	36.61	35.36	29	5	25	41
24	38.20	36.95	30	6	26	43
25	39.79	38.54	32	6	28	45
26	41.38	40.13	34	6	30	46
27	42.97	41.72	35	6	31	48
28	44.56	43.31	37	6	33	49
29	46.15	44.90	38	6	34	51
30	47.75	46.50	40	6	36	52
31	49.34	48.09	41	6	37	54
32	50.93	49.68	43	6	39	56
33	52.52	51.27	45	6	41	57
34	54.11	52.86	46	6	42	59
35	55.70	54.45	48	8	44	60
36	57.30	56.05	49	8	45	62
37	58.89	57.64	51	8	47	64
38	60.48	59.23	53	8	49	65
39	62.07	60.82	54	8	50	67
40	63.66	62.41	56	8	52	68
41	65.25	64.00	57	8	53	70
42	66.84	65.59	59	8	55	72
43	68.44	67.19	61	8	57	73
44	70.03	68.78	62	8	58	75
45	71.62	70.37	64	10	60	76
46	73.21	71.96	65	10	61	78
47	74.80	73.55	67	10	63	80
48	76.39	75.14	69	10	65	81
49	77.99	76.74	70	10	66	83
50	79.58	78.33	72	10	68	84
51	81.17	79.92	73	10	69	86
52	82.76	81.51	75	10	71	88
53	84.35	83.10	77	10	73	89
54	85.94	84.69	78	10	74	91
55	87.54	86.29	80	10	76	92
56	89.13	87.88	81	10	77	94

齿数	PD	OD	C(FID)	B	H	FOD
57	90.72	89.47	83	12	79	95
58	92.31	91.06	84	12	80	97
59	93.90	92.65	86	12	82	99
60	95.49	94.24	88	12	84	100
61	97.08	95.83	89	12	85	102
62	98.68	97.43	91	12	87	103
63	100.27	99.02	92	12	88	105
64	101.86	100.61	94	12	90	107
65	103.45	102.20	96	12	92	108
66	105.04	103.79	97	12	93	110
67	106.63	105.38	99	12	95	111
68	108.23	106.98	100	12	96	113
69	109.82	108.57	102	12	98	115
70	111.41	110.16	104	12	100	116
71	113.00	111.75	105	12	101	118
72	114.59	113.34	107	12	103	119
73	116.18	114.93	108	12	104	121
74	117.77	116.52	110	12	106	123
75	119.37	118.12	112	12	108	124
76	120.96	119.71	113	12	109	126
77	122.55	121.30	115	12	111	127
78	124.14	122.89	116	12	112	129
79	125.73	124.48	118	12	114	130
80	127.32	126.07	119	12	115	132
81	128.92	127.67	121	12	117	134
82	130.51	129.26	123	12	119	135
83	132.10	130.85	124	12	120	137
84	133.69	132.44	126	12	122	138
85	135.28	134.03	127	12	123	140
86	136.87	135.62	129	12	125	142
87	138.46	137.21	131	12	127	143
88	140.06	138.81	132	12	128	145
89	141.65	140.40	134	12	130	146
90	143.24	141.99	135	12	131	148
91	144.83	143.58	137	12	133	150
92	146.42	145.17	139	12	135	151
93	148.01	146.76	140	12	136	153
94	149.61	148.36	142	12	138	154
95	151.20	149.95	143	12	139	156
96	152.79	151.54	145	12	141	158
97	154.38	153.13	147	12	143	159
98	155.97	154.72	148	12	144	161
99	157.56	156.31	150	12	146	162
100	159.15	157.90	151	12	147	164
101	160.75	159.50	153	12	149	165

注：如需更多齿数请与我司联系

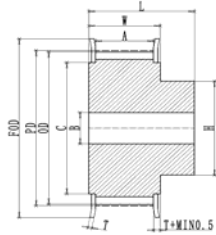
同步带轮 AT10型 节距10.0



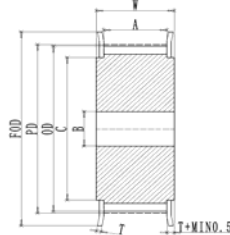
材质	表面处理
铝合金	本色阳极氧化
	黑色阳极氧化
	硬质阳极氧化
S45C	发黑处理
	磷化发黑处理
	镀化学镍处理
	镀锌处理

轴孔规格	2-M粗牙螺纹
5	M3
6~12	M4
13~17	M5
18~30	M6
31~45	M8
46~65	M10

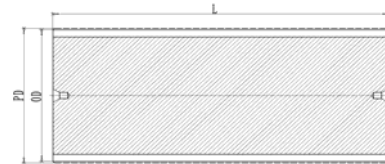
带轮形状



BF型



AF型



齿棒型

齿数	PD	OD	C(FID)	B	H	FOD
15	47.75	45.90	38	16	32	52
16	50.93	49.08	41	16	35	55
17	54.11	52.26	44	16	38	58
18	57.30	55.45	47	16	41	61
19	60.48	58.63	51	16	45	65
20	63.66	61.81	54	16	48	68
21	66.84	64.99	57	16	51	71
22	70.03	68.18	60	16	54	74
23	73.21	71.36	63	16	57	77
24	76.39	74.54	67	16	61	81
25	79.58	77.73	70	16	64	84
26	82.76	80.91	73	16	67	87
27	85.94	84.09	76	16	70	90
28	89.13	87.28	79	16	73	93
29	92.31	90.46	82	20	76	96
30	95.49	93.64	86	20	80	100
31	98.68	96.83	89	20	83	103
32	101.86	100.01	92	20	86	106
33	105.04	103.19	95	20	89	109
34	108.23	106.38	98	20	92	112
35	111.41	109.56	102	20	96	116
36	114.59	112.74	105	20	99	119
37	117.77	115.92	108	20	102	122
38	120.96	119.11	111	20	105	125
39	124.14	122.29	114	20	108	128
40	127.32	125.47	117	20	111	131
41	130.51	128.66	121	20	115	135
42	133.69	131.84	124	20	118	138
43	136.87	135.02	127	20	121	141
44	140.06	138.21	130	20	124	144
45	143.24	141.39	133	20	127	147
46	146.42	144.57	137	20	131	151
47	149.61	147.76	140	20	134	154
48	152.79	150.94	143	20	137	157
49	155.97	154.12	146	20	140	160
50	159.15	157.30	149	20	143	163
51	162.34	160.49	152	20	146	166
52	165.52	163.67	156	20	150	170
53	168.70	166.85	159	20	153	173
54	171.89	170.04	162	20	156	176
55	175.07	173.22	165	20	159	179
56	178.25	176.40	168	20	162	182
57	181.44	179.59	172	30	166	186
58	184.62	182.77	175	30	169	189
59	187.80	185.95	178	30	172	192
60	190.99	189.14	181	30	175	195

齿数	PD	OD	C(FID)	B	H	FOD
61	194.17	192.32	184	30	178	198
62	197.35	195.50	188	30	182	202
63	200.53	198.68	191	30	185	205
64	203.72	201.87	194	30	188	208
65	206.90	205.05	197	30	191	211
66	210.08	208.23	200	30	194	214
67	213.27	211.42	203	30	197	217
68	216.45	214.60	207	30	201	221
69	219.63	217.78	210	30	204	224
70	222.82	220.97	213	30	207	227
71	226.00	224.15	216	30	210	230
72	229.18	227.33	219	30	213	233
73	232.37	230.52	223	30	217	237
74	235.55	233.70	226	30	220	240
75	238.73	236.88	229	30	223	243
76	241.91	240.06	232	30	226	246
77	245.10	243.25	235	30	229	249
78	248.28	246.43	238	30	232	252
79	251.46	249.61	242	30	236	256
80	254.65	252.80	245	30	239	259
81	257.83	255.98	248	30	242	262
82	261.01	259.16	251	30	245	265
83	264.20	262.35	254	30	248	268
84	267.38	265.53	258	30	252	272
85	270.56	268.71	261	30	255	275
86	273.75	271.90	264	30	258	278
87	276.93	275.08	267	30	261	281
88	280.11	278.26	270	30	264	284
89	283.30	281.45	273	30	267	287
90	286.48	284.63	277	30	271	291
91	289.66	287.81	280	30	274	294
92	292.84	290.99	283	30	277	297
93	296.03	294.18	286	30	280	300
94	299.21	297.36	289	30	283	303
95	302.39	300.54	293	30	287	307
96	305.58	303.73	296	30	290	310
97	308.76	306.91	299	30	293	313
98	311.94	310.09	302	30	296	316
99	315.13	313.28	305	30	299	319
100	318.31	316.46	308	30	302	322
101	321.49	319.64	312	30	306	326
102	324.68	322.83	315	30	309	329
103	327.86	326.01	318	30	312	332
104	331.04	329.19	321	30	315	335
105	334.22	332.37	324	30	318	338
106	337.41	335.56	328	30	322	342

注：如需更多齿数请与我司联系